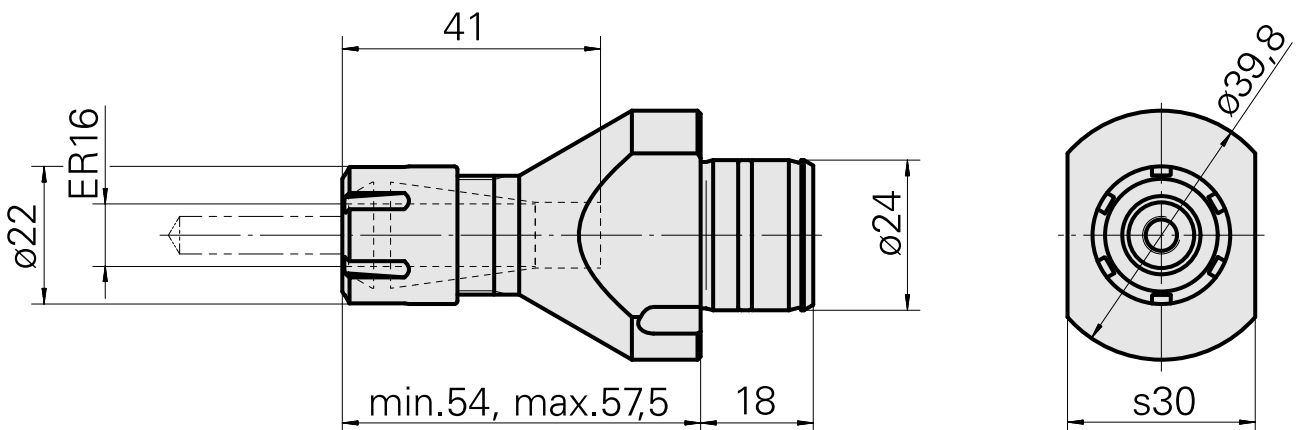


## Gravação ER16

### Características técnicas

Acionamento	não acionado
Refrigeração	interno
Recepção	ER16
Pressão (até)	80 bar
X [mm]	54
Y [mm]	-
Z [mm]	-
Produtos INDEX TRAUB	ABC65 • TNK42/65 • TNL18 • TNL20 • TNL32-11 • TNL32 • TNL32-11 compact • TNL20-11 • TNL32 compact • TNK40.2-10 • TNL20.2 • TNK40.2



## Documentos

Não há downloads disponíveis para este produto

## Acessórios

Necessário para operação

### Chave

ID do produto : 10621809

ID anterior do produto : 490219.2161

PF Categoria de acessórios Ferramenta	Recepção ER16	Tipo de pinça de aperto ER 16	Ficção do tipo porca Rosca com diâmetro reduzido
Ferramenta para pinças Chaves de boca			

## Acessórios opcionais

### Tool holder accessories

### Porca tensora

ID do produto : 10178506

ID anterior do produto : 901939.6161

PF Categoria de acessórios Garra	Recepção ER16	Tipo de pinça de aperto ER 16	Ficção do tipo porca Rosca com diâmetro reduzido
-------------------------------------	------------------	----------------------------------	--

### Porca tensora, para alimentação de fluido de corte interna

ID do produto : 10888980

ID anterior do produto : W9990347

PF Categoria de acessórios Garra	Recepção ER16	Tipo de pinça de aperto ER 16	Ficção do tipo porca Rosca com diâmetro reduzido
-------------------------------------	------------------	----------------------------------	--

### Outros acessórios

---

[Clamping collet](#)

ID do produto : 10834596  
ID anterior do produto : 901930.1---

---

[Clamping collet](#)

ID do produto : 10589709  
ID anterior do produto : W99903--

---

[tapping tool collet](#)

ID do produto : 10865233  
ID anterior do produto : WZ9990.9506F

---

[tapping tool collet ET-1-16](#)

ID do produto : 10542491  
ID anterior do produto : 3230--

---

[Porta pinça](#)

ID do produto : 10870393  
ID anterior do produto : W999065-

---

[Pinça de aperto, selado](#)

ID do produto : 10433061  
ID anterior do produto : W999083-

---

[Vedação](#)

ID do produto : 10324863  
ID anterior do produto : W999036-

---