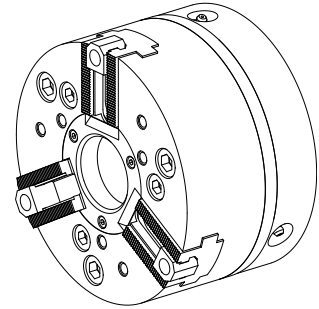


3-Backenfutter HFK-N 165-46

Technische Daten

Produkte INDEX TRAUB	G200
Spindeldurchlass	46mm
Bearbeitungsseite	Hauptspindel • Gegenspindel
Hersteller Produktlinie	HFK-N 165-46
Spindelaufnahme	AP140
Hersteller Produktlinie	SMW



Für dieses Produkt ist aktuell keine 3-Seiten-Ansicht verfügbar

Dokumente

Für dieses Produkt sind keine Downloads vorhanden

Zubehör

Optionales Zubehör

O-Ringe

[O-RING 64,77X2,62 V70SH](#)

Artikel-Id : 10598377

frühere Artikel-Id : 479103.0642

Hersteller Produktlinie
Trelleborg

TSS Werkstoffnr.
V70GA

Schnurstärke
2.62 Millimeter

Hersteller Produktlinie
O-Ring

weiteres Zubehör

[ADAPTER 165 ARBSPI D60](#)

Artikel-Id : 10823860

frühere Artikel-Id : 908128.8031

[O-RING 71,12X2,62 V70SH](#)

Artikel-Id : 10954290

frühere Artikel-Id : 479103.0712
