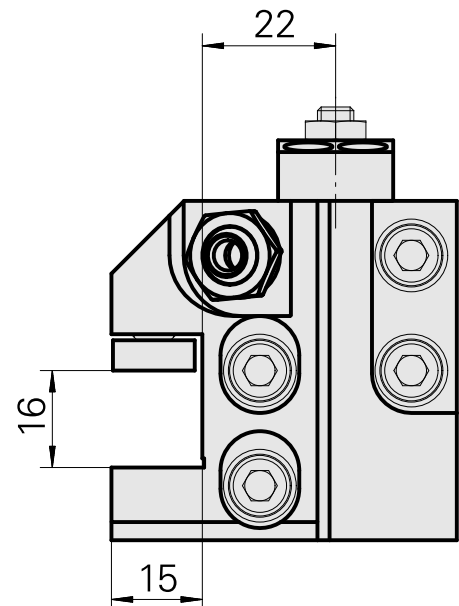
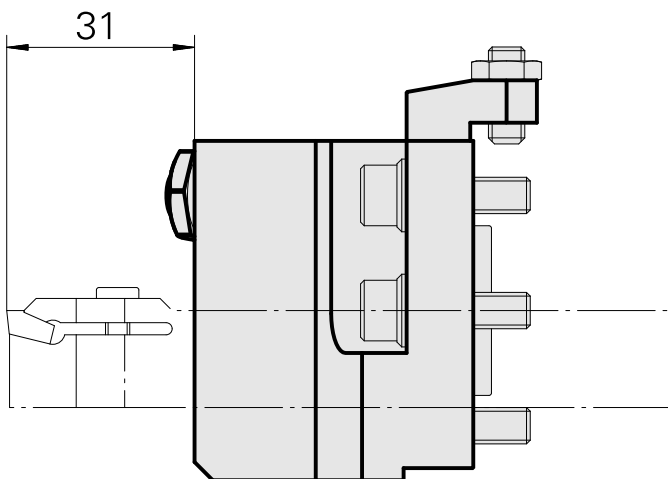


Grooving tool holding block Square 16x16, adjustable in Y direction

Características técnicas

Drive	not live
Cooling	external
Pressure	80 bar
Direction	left-handed run
Mounting	Square 16x16
X [mm]	46 (1.81")
Y [mm]	–
Z [mm]	22 (0.87)
INDEX TRAUB products	MS16-6 • MS16-6 Plus



Documentos

Não há downloads disponíveis para este produto

Acessórios

Acessórios opcionais

Outros acessórios

[Coolant Nozzle](#)

ID do produto : 11031912

ID anterior do produto : W67500.3208

[HOLLOW SCREW M14x1 M14x1](#)

ID do produto : 10105238

ID anterior do produto : W67530.0818

[Bucha 10 D x 6 D x 12,5](#)

ID do produto : 10670360

ID anterior do produto : W67530.0824

[Tubeira M6 mit D1,6](#)

ID do produto : 10147428

ID anterior do produto : W00019.0216
