

Nastro da sega, larghezza lama sega circolare 4 mm

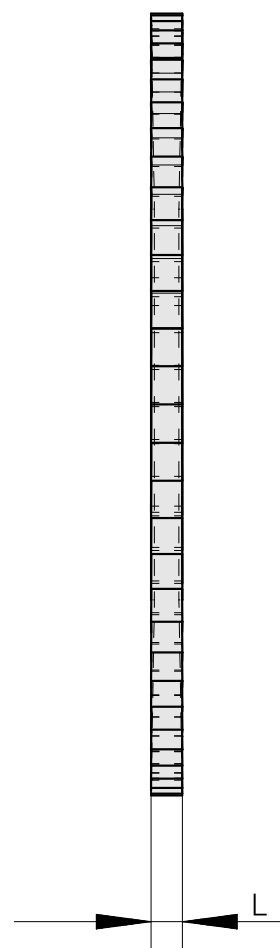
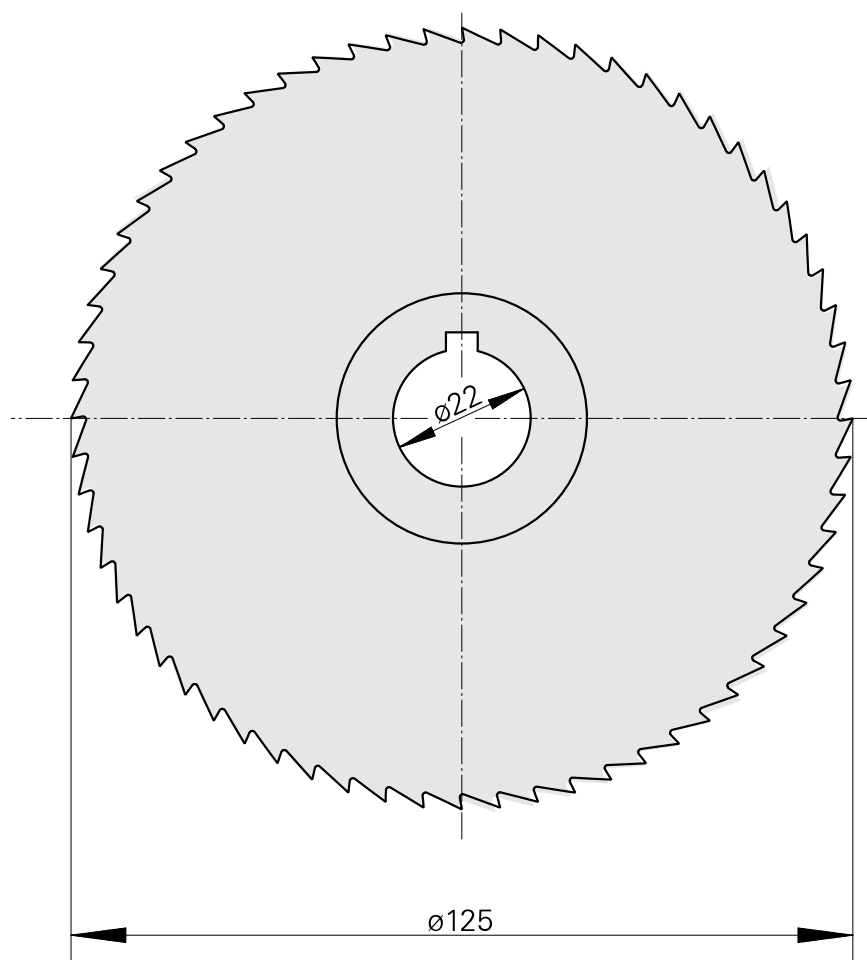
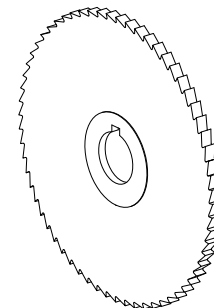
Caratteristiche tecniche

Categoria acces. portautensile

Lama sega circolare d125

Attacco per utensile

22mm



Documenti

Non sono disponibili download per questo prodotto