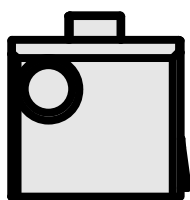
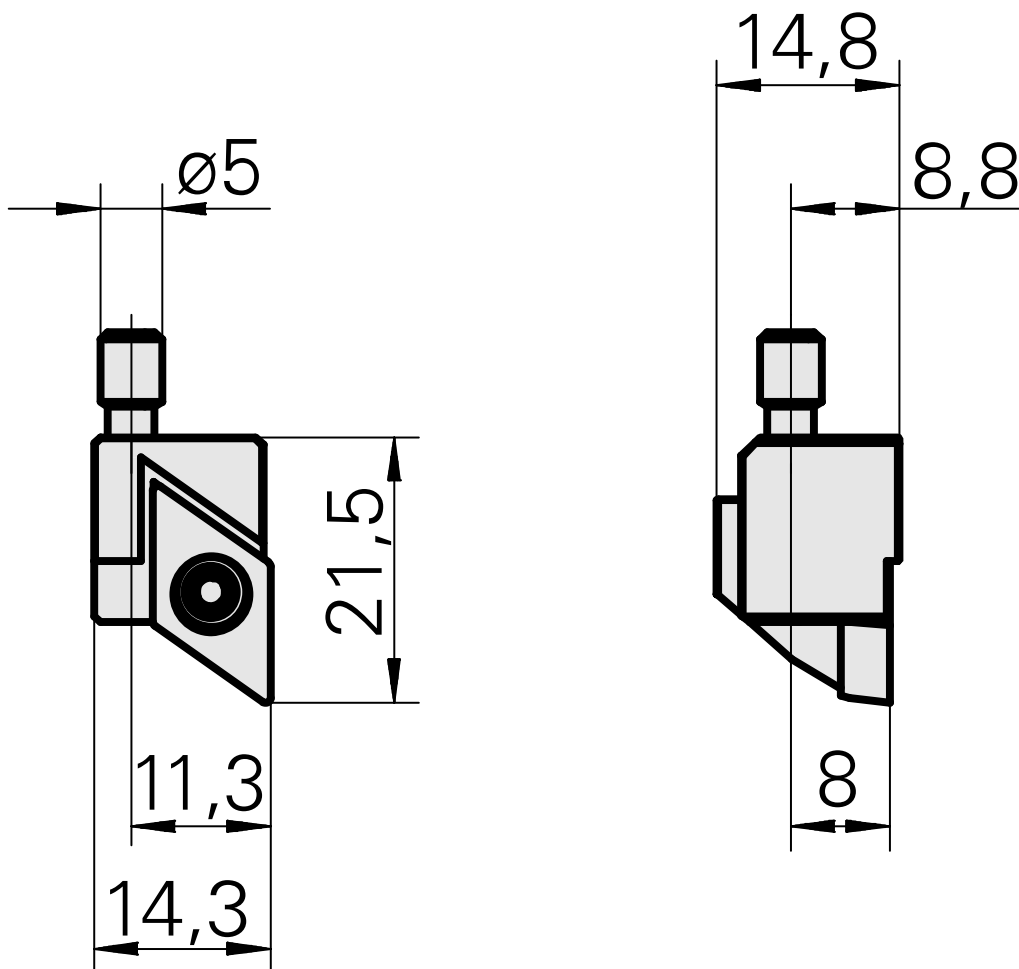
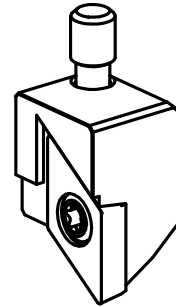


Cassette

Technische Daten

WZH Zubehörkategorie
Aufnahme

Kassette, links
für DC.. 11T3..



Dokumente

Für dieses Produkt sind keine Downloads vorhanden