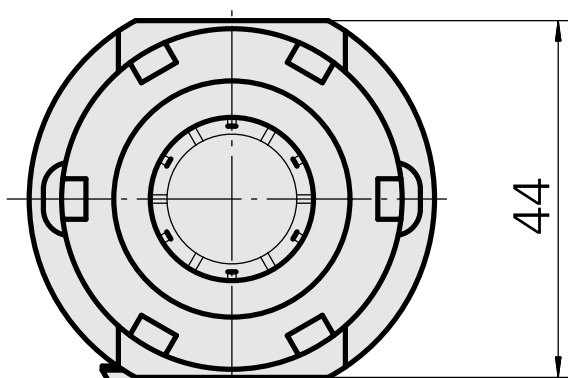
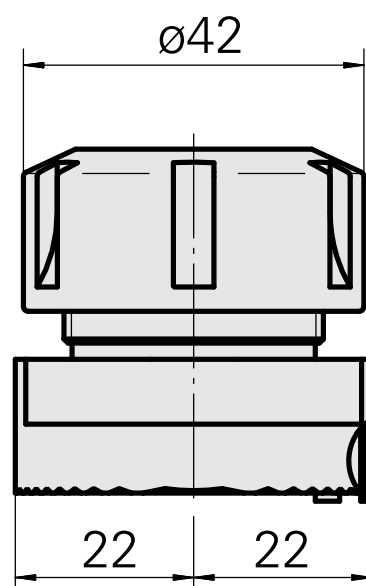
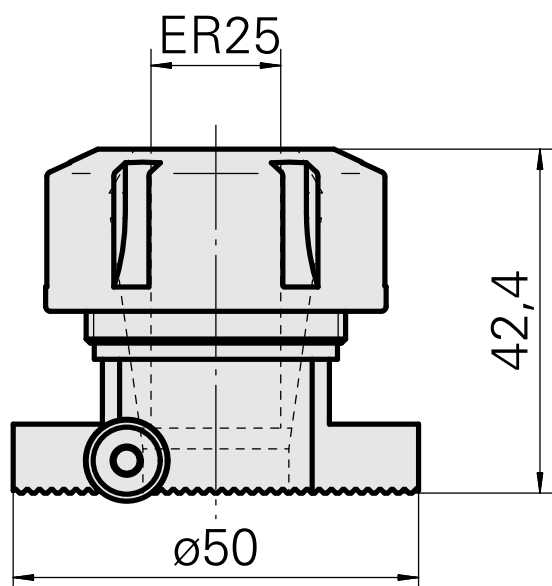
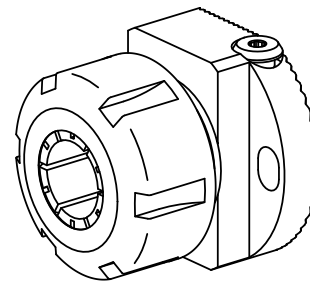


Drill holding block ER25

Caratteristiche tecniche

| | |
|----------------------|---|
| Drive | not live |
| Cooling | internal |
| Pressure | 20 bar |
| Mounting | ER25 |
| X [mm] | 42.5 (1.67") |
| Y [mm] | - |
| Z [mm] | - |
| INDEX TRAUB products | C42/65 • G160 • G300 • A200-6 • ABC • C100 • C200 • G200 • G200.2 • G220 • G250 • ABC.2 |



Documenti

Non sono disponibili download per questo prodotto

Accessori

Necessario per l'esercizio

[Spanner](#)

Id prodotto : 10802433

Id prodotto precedente : 490219.0251

| | | | |
|--|------------------|----------------------|------------------------------------|
| TH accessories category Tool | Mounting ER25 | Collet type ER 25 | Clamping nut type Female thread |
| Tools for Collet chucks Clamping nut wrench | | | |

Accessori opzionali

Tool holder accessories

[Dado di serraggio](#)

Id prodotto : 10193990

Id prodotto precedente : 901939.0251

| | | | |
|---|-----------------|----------------------------------|---|
| Categoria acces. portautensile Dado di serraggio | Attacco ER25 | Tipo pinza di serraggio ER 25 | Tipo dado di serraggio Filettatura interna |
|---|-----------------|----------------------------------|---|

Altri accessori

[Clamping collet](#)

Id prodotto : 10206464

Id prodotto precedente : 901930.3---

[tapping tool collet ET-1-25](#)

Id prodotto : 10191234

Id prodotto precedente : 3224--

10285739
W9990085

INDEX

tapping tool collet

Id prodotto : 10256515
Id prodotto precedente : WZ9990.9507F

Collet chuck

Id prodotto : 10029756
Id prodotto precedente : W999067-

Pinza di serraggio, sigillato

Id prodotto : 10698406
Id prodotto precedente : W999085-
