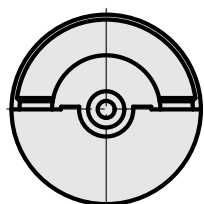
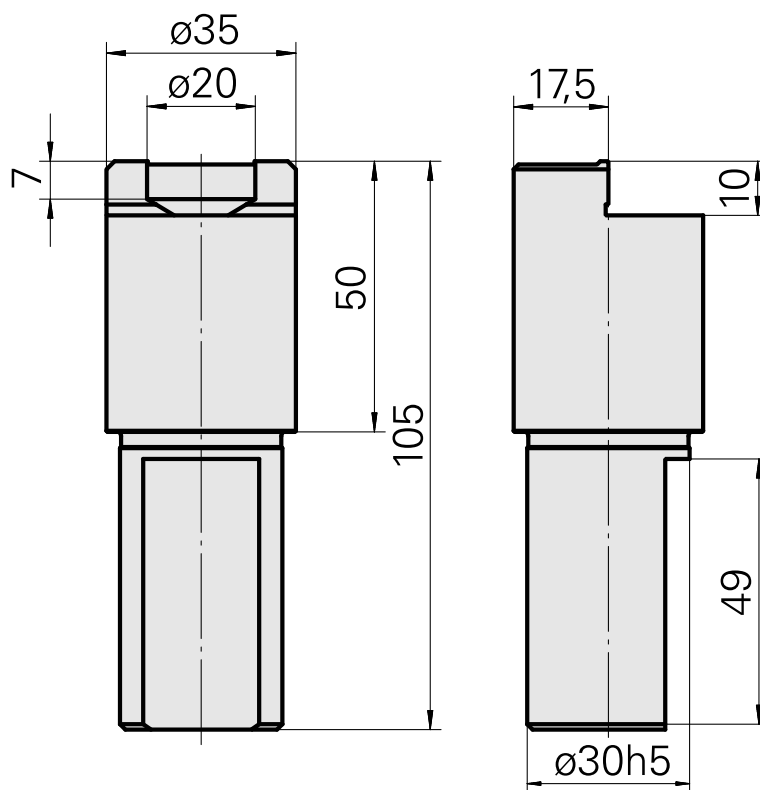
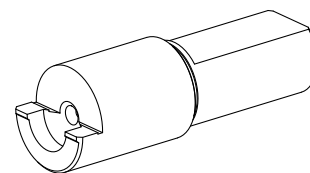


Mandril de controle VDI 30 D35

Características técnicas

Haste VDI	VDI 30
Acionamento	não acionado
Fixação VDI	nenhuma
Recepção	D35
Reversível em 180°	não
X [mm]	50
Y [mm]	-
Z [mm]	-
Produtos INDEX TRAUB	V100 • V200 • V160C • V160G • V300



Documentos

Não há downloads disponíveis para este produto