

WFB 32-20 Espansione idraulica D8

Caratteristiche tecniche

Categoria acces. portautensile

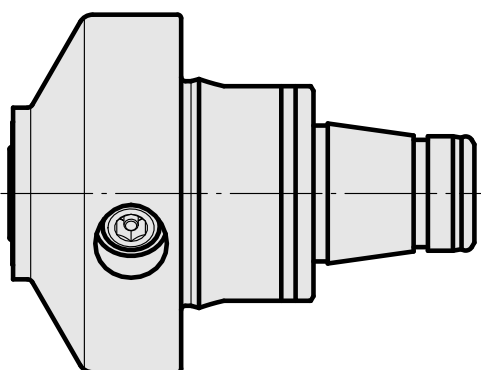
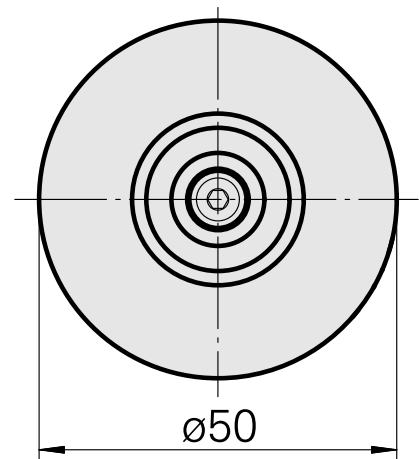
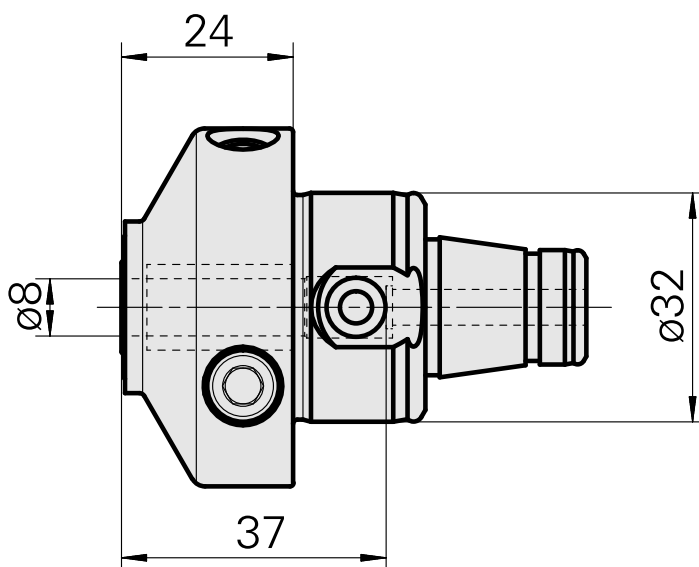
WFB 32-20

Attacco

Espansione idraulica D8

Accessorio per cambio rapido

con att. espansione idraulica



Documenti

Schede prodotto

[DE \(pdf\)](#)

[EN \(pdf\)](#)

[FR \(pdf\)](#)