

WFB 20-12 Shrink-fit mounting D10, 2-piece type

Technische Daten

TH accessories category

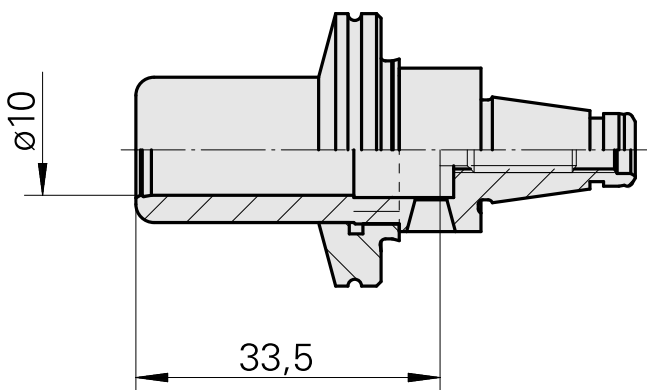
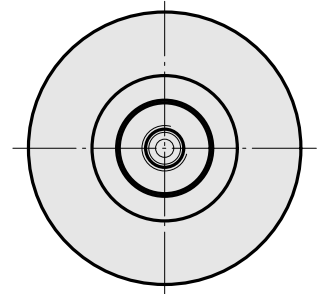
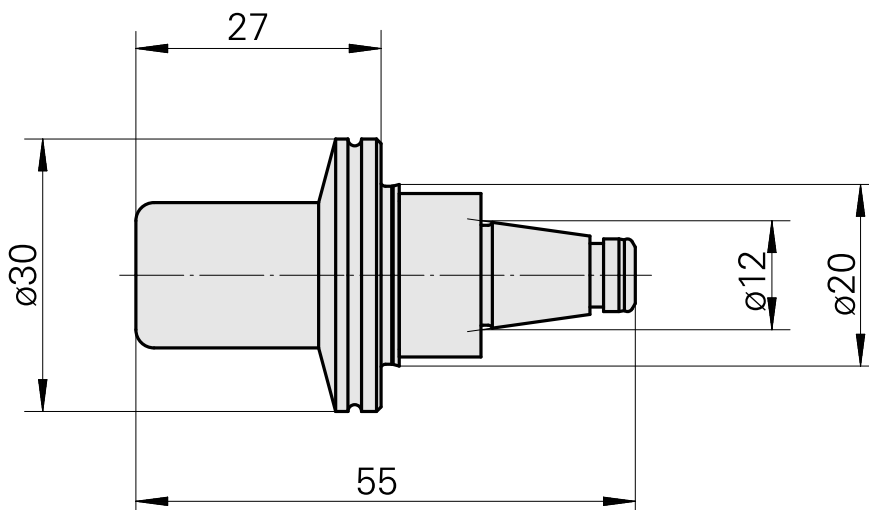
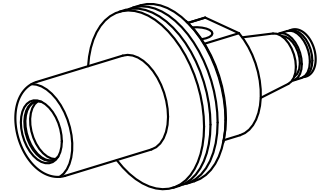
WFB 20-12

Mounting

Shrink-fit mounting D10

Quick change inserts

shrink-fit mounting



Dokumente

Für dieses Produkt sind keine Downloads vorhanden

Zubehör

Optionales Zubehör

weiteres Zubehör

[Stellschraube W&F M 5x10](#)

Artikel-Id : 10674886

frühere Artikel-Id : 326793
