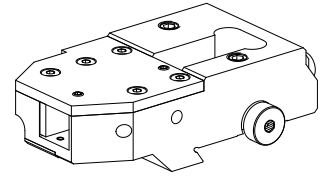


Grooving tool and stop holder MS32/MS40

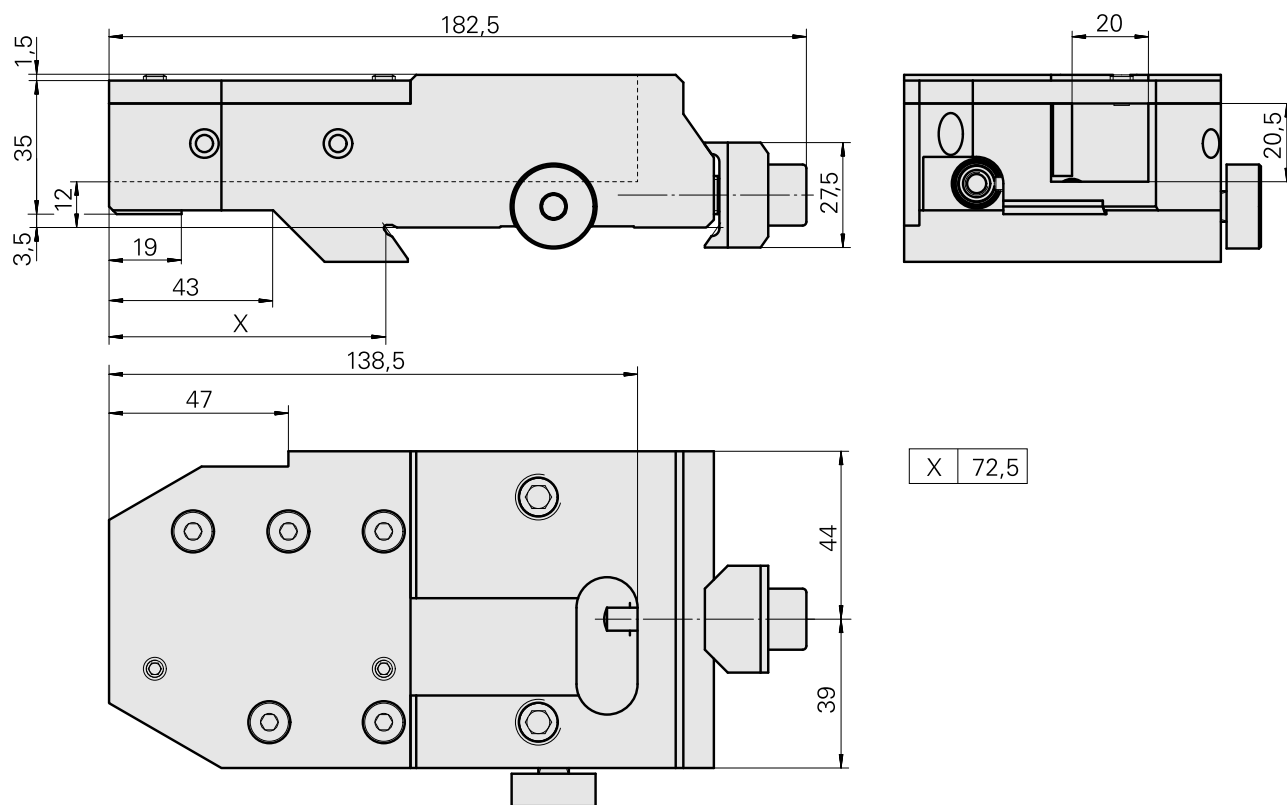
Données techniques

Slide system MS	MS32/MS40
Drive	not live
Fixation MS	Dovetail
Cooling	external
Pressure	20 bar
Direction	left-handed run
Mounting	Square 20x20
X [mm]	72.5 (2.85")
Y [mm]	–
Z [mm]	12 (0.47)
INDEX TRAUB products	MS32C • MS32-6.2 • MS40-6 • MS32-6.3



Remarque

Non utilisable sur chariot transversal avec denture en W.



Documents

Aucun téléchargement n'est disponible pour ce produit

Accessoires

Accessoires optionnels

Accessoires de porte-outils

[Angle, Height 4 mm, Width 4 mm](#)

ID produit : 10328835

Ancienne ID produit : WK1110.16

Catégorie d'accessoires PO Équerre de compensation	Attachement Carré 20x20
---	----------------------------

Autres accessoires

[Buse à bille Ø12 M6 12D/M6](#)

ID produit : 10602750

Ancienne ID produit : 474550.0101

[Couvercle](#)

ID produit : 10225995

Ancienne ID produit : W95061.5254

[Vis à tête noyée Torx M 4x 8/T20 M 4x 8/T20 verzinkt 402314 8](#)

ID produit : 10586100

Ancienne ID produit : 410362.0408
