

WFB 32-20 Schrumpfaufnahme D16, 2-teilige Ausführung

Technische Daten

WZH Zubehörkategorie

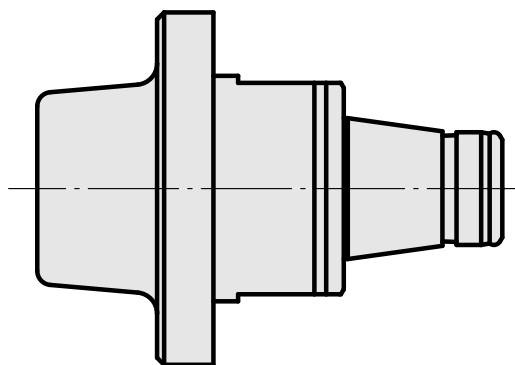
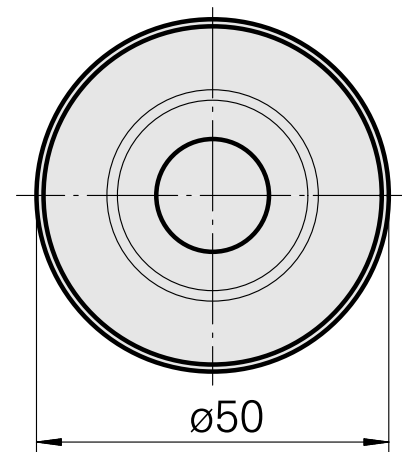
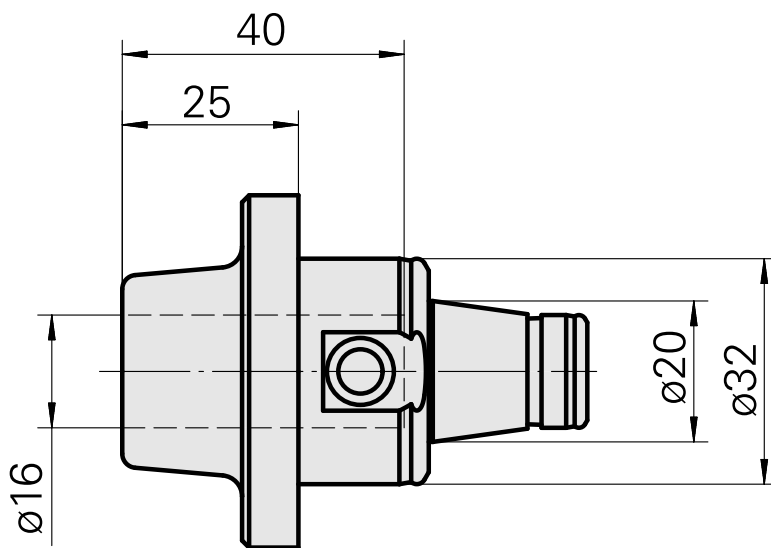
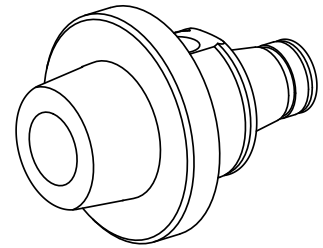
WFB 32-20

Aufnahme

Schrumpfaufnahme D16

Schnellwechseleinsätze

Schrumpfaufnahme



Dokumente

Für dieses Produkt sind keine Downloads vorhanden