

## WFB 32-20 für DC.. 11T3.., rechts, ohne Greiferrille

### Technische Daten

WZH Zubehörkategorie

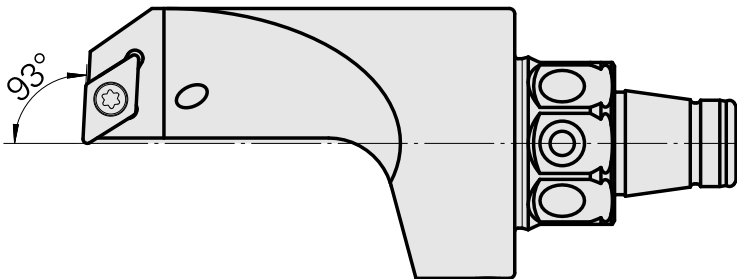
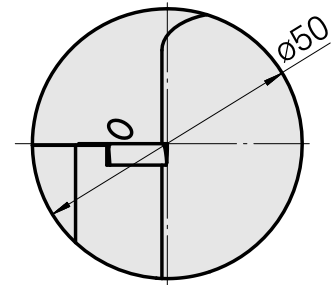
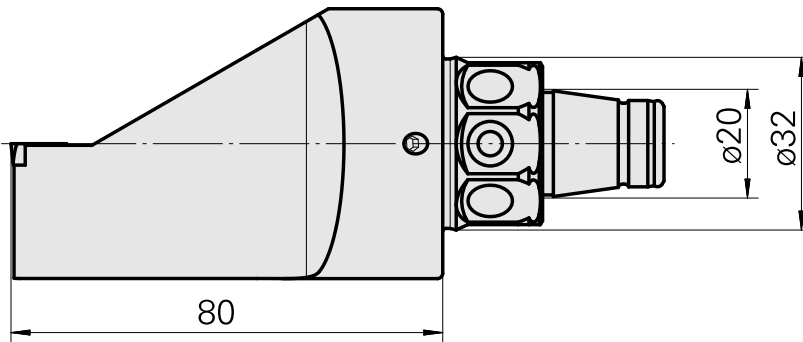
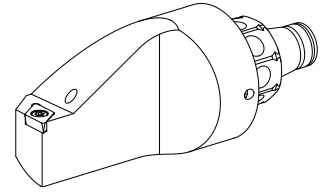
WFB 32-20

Aufnahme

für DC.. 11T3..

Schnellwechseleinsätze

Drehhalter



## **Dokumente**

Für dieses Produkt sind keine Downloads vorhanden