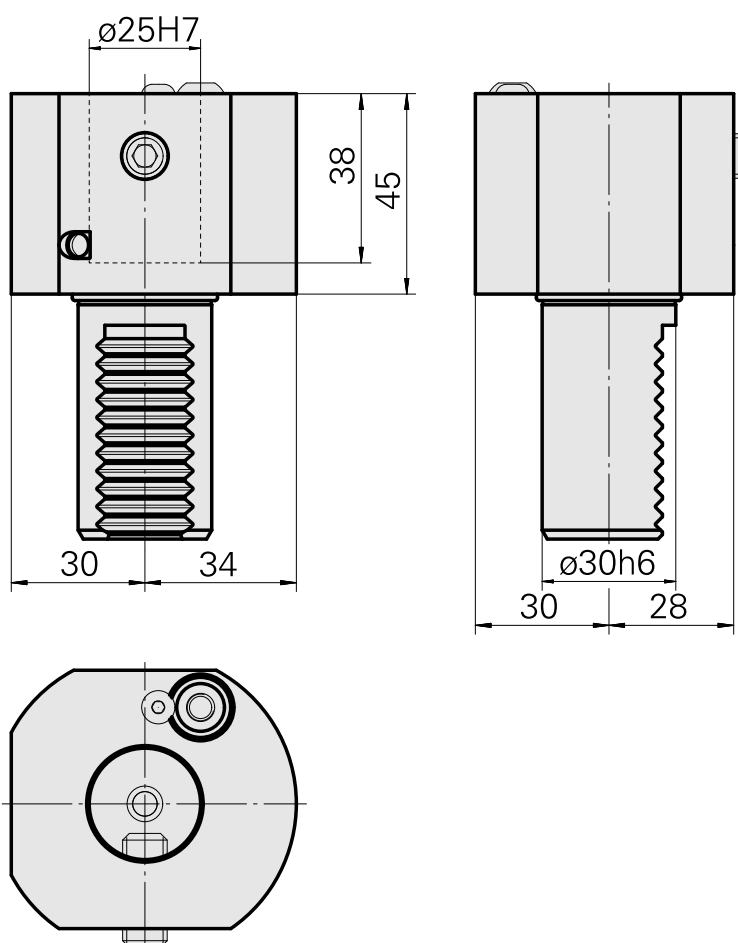
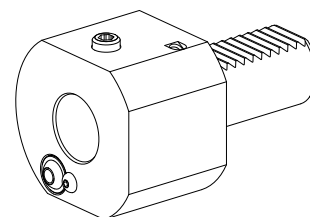


## Porte-foret VDI 30 D25

### Données techniques

Queue VDI	VDI 30
Entraînement	non entraîné
Fixation VDI	aucune
Arrosage	central et extérieur
Pression	40 bar
Attachement	D25
Réversible 180°	non
support de données	contrôler l'alésage logement
X [mm]	45
Y [mm]	-
Z [mm]	-
Produits INDEX TRAUB	V100 • V200 • V160C • V160G • V300 • TNA300



---

## Documents

Aucun téléchargement n'est disponible pour ce produit

## Accessoires

Accessoires optionnels

### Autres accessoires

#### [Douille de serrage D25](#)

ID produit : 10877092

Ancienne ID produit : 993125.----

---

#### [Douille attachement collerette D25](#)

ID produit : 10070544

Ancienne ID produit : W62221.41--

---

#### [Buse à bille Ø14 M6 14D/M6](#)

ID produit : 10358770

Ancienne ID produit : 474550.0121

---

#### [Boulon avec tête d'objectif](#)

ID produit : 10344546

Ancienne ID produit : 410243.0406

---