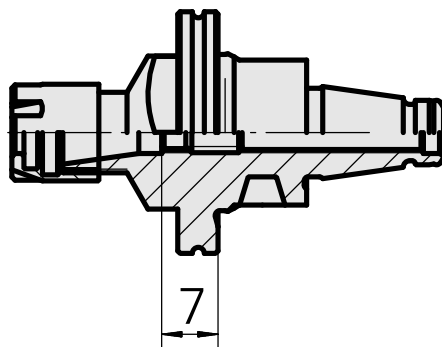
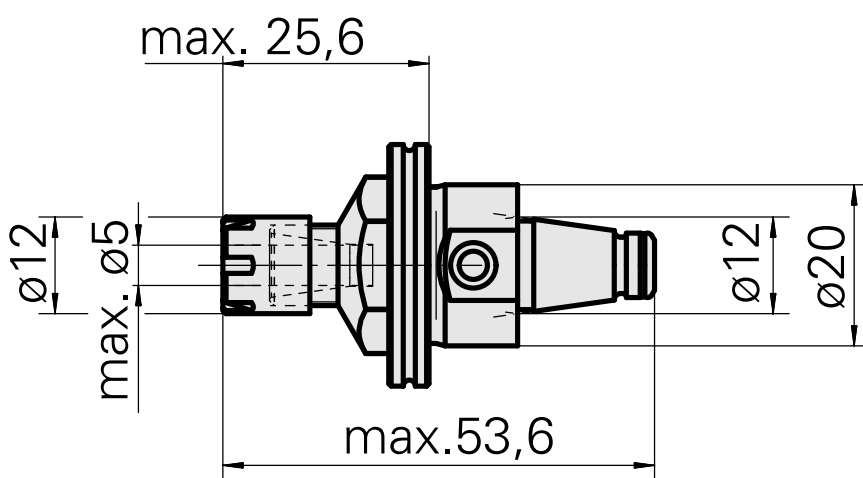
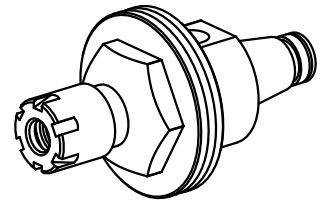


WFB 20-12 ER8

技术特点

刀座附件类别
夹具
快换夹头

WFB 20-12
ER8
夹头柄



文件

没有针对此产品的任何下载

附件

转至运行所需

[Spanner](#)

产品ID：11077222
以前的产品ID：323118

刀座附件类别 用于夹头的工具	夹具 ER8	夹头型号 ER 8	紧固螺母型号 内螺纹，具有缩小的直径
夹头工具 紧固螺母扳手			

可选附件

Tool holder accessories

[Clamping nut](#)

产品ID：10490215
以前的产品ID：323117

刀座附件类别 紧固螺母	夹具 ER8	夹头型号 ER 8	紧固螺母型号 内螺纹，具有缩小的直径
----------------	-----------	--------------	-----------------------

其他附件

[Clamping collet](#)

产品ID：10719579
以前的产品ID：901930.8---

[Adjusting screw M 5x10](#)

产品ID：10674886
以前的产品ID：326793