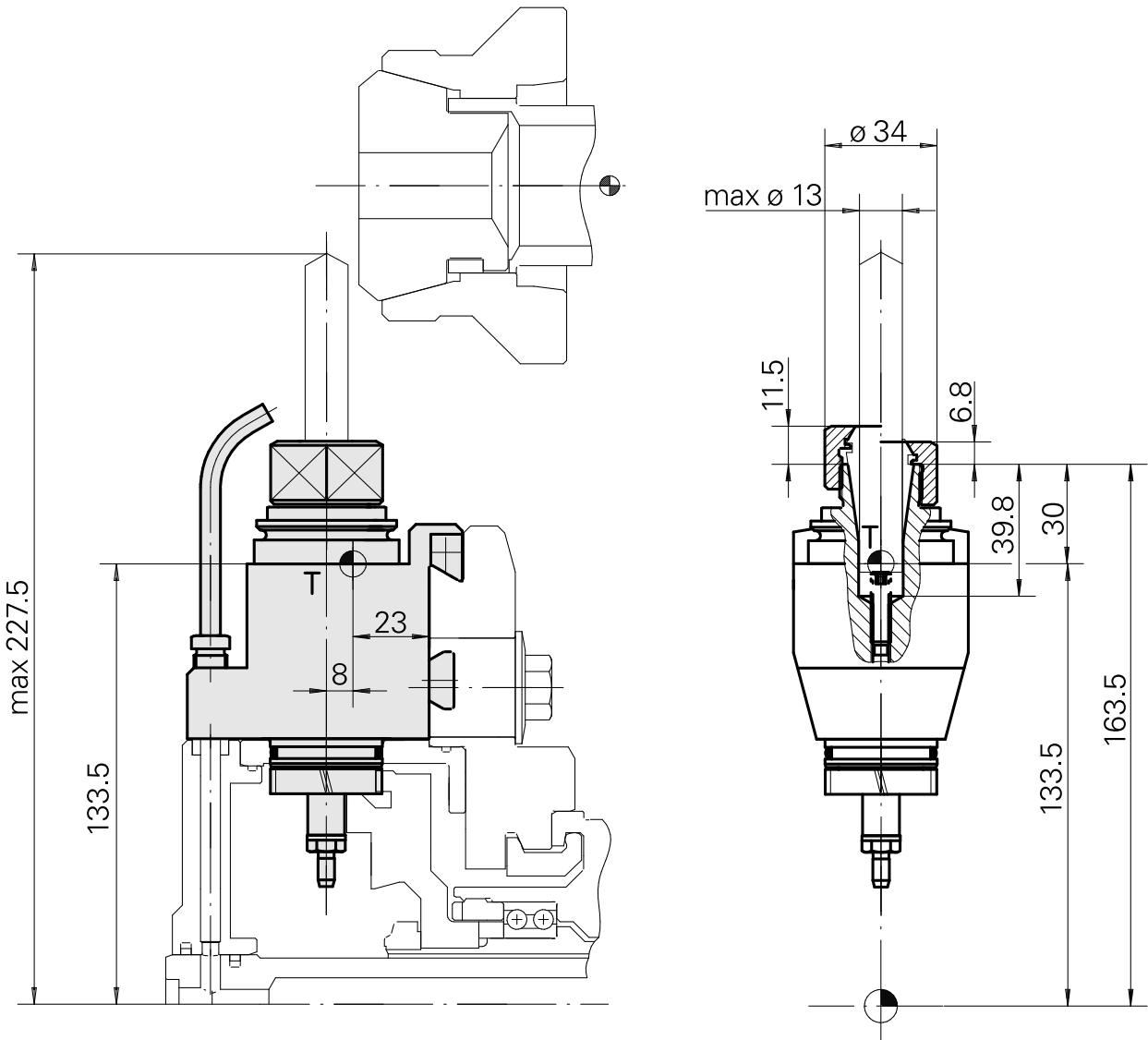
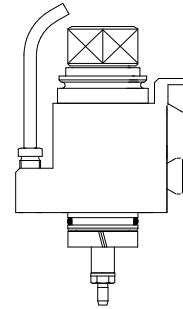


## Fräseinheit Rundprisma 2:1 ER20

### Technische Daten

Schaft TNL	Rundprisma
Antrieb	Gesamtantrieb
Fixierung TNL	Zentrale Spanschraube
Übersetzung	2:1
Kühlung	außen
Druck	30 bar
Aufnahme	ER20
Produkte INDEX TRAUB	TNK36 • TNL26



---

## Dokumente

Für dieses Produkt sind keine Downloads vorhanden

## Zubehör

Zum Betrieb benötigt

### [Spannschlüssel E20P](#)

Artikel-Id : 10603529  
frühere Artikel-Id : 490219.0201

WZH Zubehörkategorie Werkzeug für Spannzangen	Aufnahme ER20	Spannzangentyp ER20	Spannmuttertyp Innengewinde
Werkzeug für Spannzangen Spannmutterschlüssel			

## Optionales Zubehör

### Zubehör für Werkzeughalter

### [Spannmutter M25x1,5](#)

Artikel-Id : 10137535  
frühere Artikel-Id : 901939.0201

WZH Zubehörkategorie Spannmutter	Aufnahme ER20	Spannzangentyp ER20	Spannmuttertyp Innengewinde
-------------------------------------	------------------	------------------------	--------------------------------

### weiteres Zubehör

### [Spannzangen ER20 0,5-13 D](#)

Artikel-Id : 10863981  
frühere Artikel-Id : 901930.2---

---

### [Gewindebohrzangen ET-1-20](#)

Artikel-Id : 10418139  
frühere Artikel-Id : 3234--

---

11022179  
836909

**INDEX**

---

Schrumpfspannzangen ER20

Artikel-Id : 10135002

frühere Artikel-Id : W999066-

---