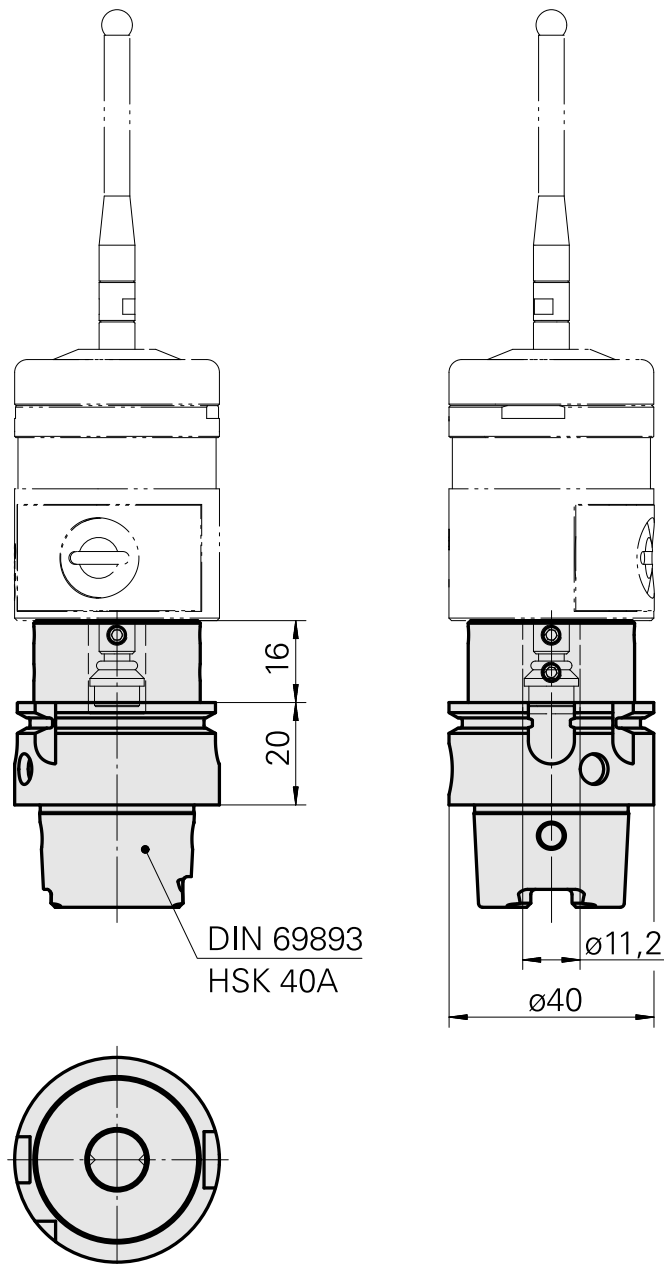
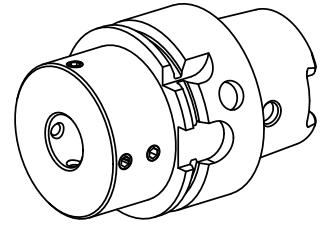


Supporto p. tastatore misura HSK 40 A Re

Caratteristiche tecniche

Gambo HSK	HSK 40
Forma HSK	A
Attacco	Renishaw D11,2
X [mm]	36
Z [mm]	-



Documenti

Non sono disponibili download per questo prodotto

Accessori

Necessario per l'esercizio

Not defined

Id prodotto : 12133465

Id prodotto precedente :

Tastatore

Id prodotto : 12133466

Id prodotto precedente :

Accessori opzionali

Tool holder accessories

Set adattatore refrigerante

Id prodotto : 10581780

Id prodotto precedente : WS7400.0020

Categoria acces. portautensile Kit trasporto lubrorefrigeran.	Attacco HSK 40 A/C
--	-----------------------

Chiave a tubo quadro

Id prodotto : 10532354

Id prodotto precedente : WS7400.0010

Categoria acces. portautensile Strumento per adattatore KSS	Attacco HSK 40 A/C
--	-----------------------

Altri accessori

Tastatore

Id prodotto : 10338967

Id prodotto precedente : 487542.1441

Valigia A-2033-7001

Id prodotto : 10259626

Id prodotto precedente : 487542.0911
