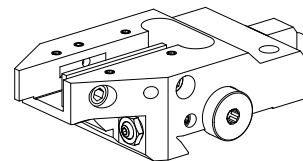


## Turning tool holder MS16/MS22 Square 16x

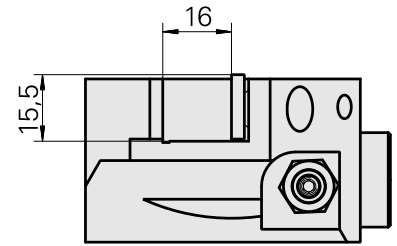
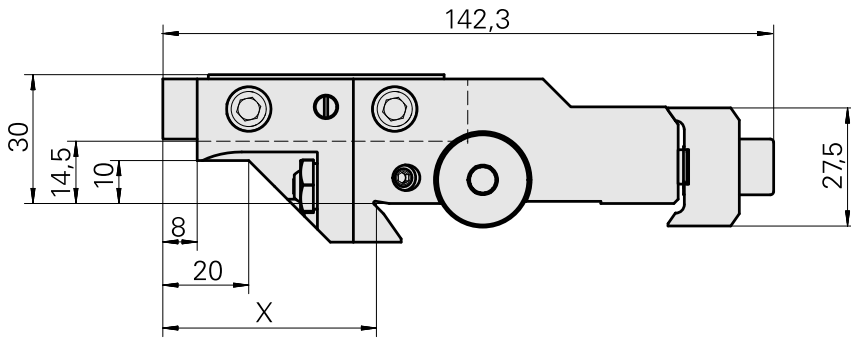
### Données techniques

<b>Système de chariot MS</b>	MS16/MS22
<b>Entraînement</b>	non entraîné
<b>Fixation MS</b>	Queue d'aronde
<b>Arrosage</b>	central et extérieur
<b>Pression</b>	80 bar
<b>Direction</b>	marche à droite
<b>Attachement</b>	Carré 16x16
<b>X [mm]</b>	49,7
<b>Y [mm]</b>	–
<b>Z [mm]</b>	14,5
<b>Produits INDEX TRAUB</b>	A100 • MS16-6 • MS22-6 • MS22-8 • MS24-6 • MS24-8 • MS16-6 Plus



### Remarque

Plaque de butée n'est pas incluse dans les fournitures !



X	49,7
---	------



---

## Documents

Aucun téléchargement n'est disponible pour ce produit

## Accessoires

### Accessoires optionnels

#### Accessoires de porte-outils

##### [Plaque, hauteur 4 mm](#)

ID produit : 12050311

Ancienne ID produit :

Catégorie d'accessoires PO Plaque de compensation
--

Attachement Carré 16x16
----------------------------

#### Autres accessoires

##### [Plaque de butee](#)

ID produit : 12125993

Ancienne ID produit :

---

##### [Buse à bille D8xM5](#)

ID produit : 10392450

Ancienne ID produit : W02019.0002

---

##### [Vis creuse M12x1](#)

ID produit : 10757766

Ancienne ID produit : W02013.0001

---

##### [Vis sans têtes 45H M5x5 913](#)

ID produit : 10244712

Ancienne ID produit : 410156.0505

---

Douille 4x8x12

ID produit : 10831938

Ancienne ID produit : W02010.0002

---