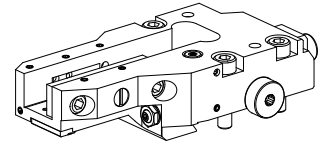


Grooving tool and stop holder MS32/MS40

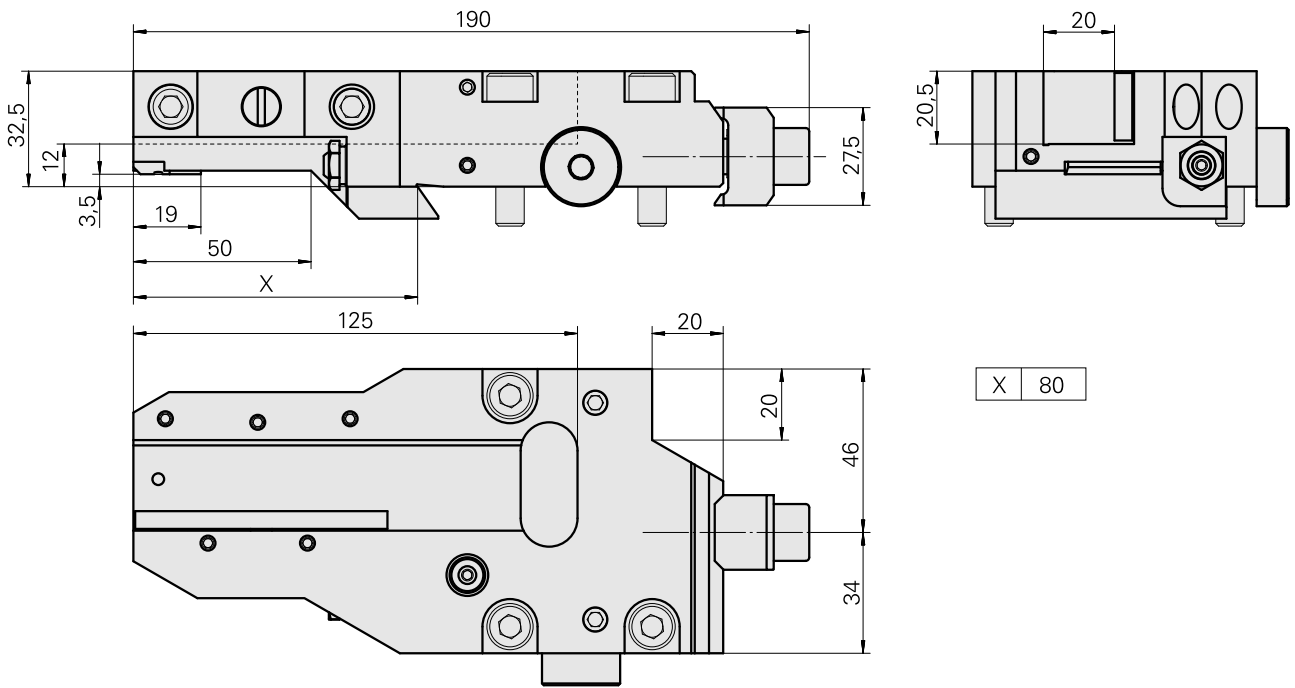
Technische Daten

Schlittensystem MS	MS32/MS40
Antrieb	nicht angetrieben
Fixierung MS	Schwalbenschwanz
Kühlung	außen und innen
Druck	80 bar
Drehrichtung	Rechtslauf
Aufnahme	Vierkant 20x20
X [mm]	80
Y [mm]	–
Z [mm]	12
Produkte INDEX TRAUB	MS40-8



Hinweis

Nur in der Lage 7.1 einsetzbar! Anschlagplatte nicht im Lieferumfang enthalten!



Dokumente

Für dieses Produkt sind keine Downloads vorhanden

Zubehör

Optionales Zubehör

Zubehör für Werkzeughalter

[Kühlmittelrohr, L = 100 mm](#)

Artikel-Id : 10303677

frühere Artikel-Id : W9990910

WZH Zubehörkategorie	Aufnahme
Kühlschmierstoff-Rohr	M5

[Winkel 20/16 X 84, Höhe 4 mm, Breite 4 mm](#)

Artikel-Id : 10328835

frühere Artikel-Id : WK1110.16

WZH Zubehörkategorie	Aufnahme
Ausgleichswinkel	Vierkant 20x20

weiteres Zubehör

[Schraube-Zyl 12.9 M 4x 12 4762](#)

Artikel-Id : 10559508

frühere Artikel-Id : 410260.0412

[Kühlmittelbolzen D10; M6](#)

Artikel-Id : 10562562

frühere Artikel-Id : W00019.0153

[Hohlschraube M12x1](#)

Artikel-Id : 10757766

frühere Artikel-Id : W02013.0001

Buchse 4x8x12

Artikel-Id : 10831938

frühere Artikel-Id : W02010.0002

Kugelspritzdüse D8xM5 D8xM5

Artikel-Id : 10392450

frühere Artikel-Id : W02019.0002

Anschlagplatte

Artikel-Id : 12124573

frühere Artikel-Id :

Senkschraube 8.8 Torx M4x8/T20 M 4x 8/T20 verzinkt 402314 8

Artikel-Id : 10586100

frühere Artikel-Id : 410362.0408

DECKEL (Anschlagdeckel/Verschleißt.)

Artikel-Id : 10900388

frühere Artikel-Id : W95061.5214
