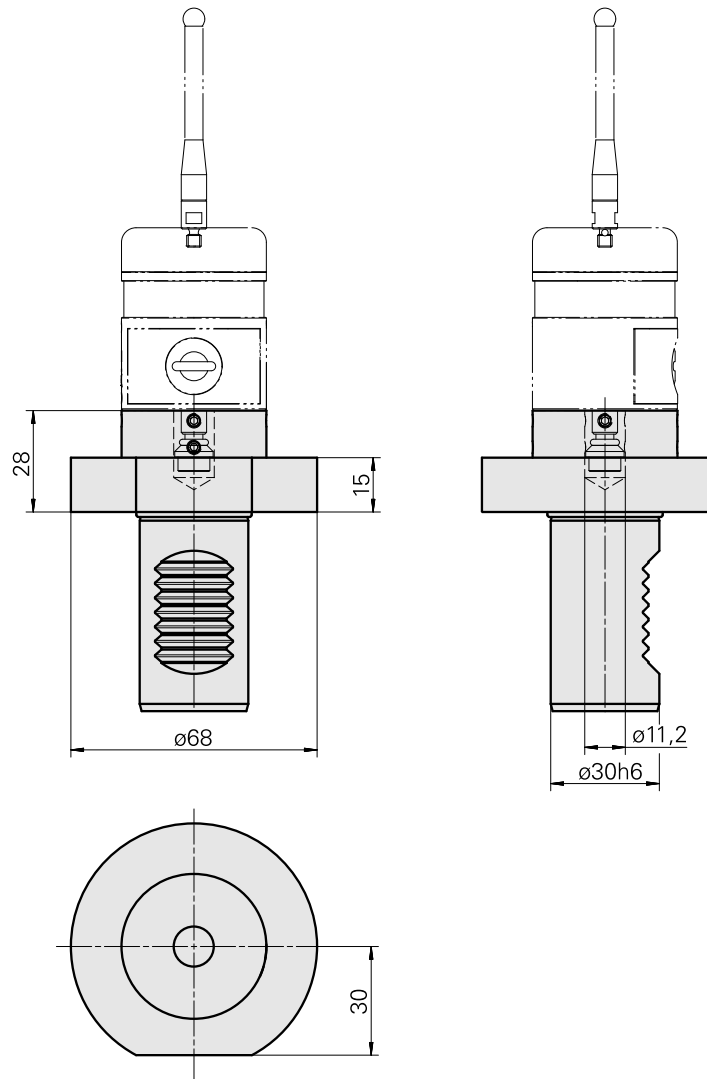


Probe holder VDI 30 Renishaw D11,2

Technische Daten

Shank VDI	VDI 30
Drive	not live
Fixation VDI	none
Mounting	Renishaw D11,2
reversible 180°	no
Data carrier	check tool station bore
X [mm]	28 (1.10")
Y [mm]	-
Z [mm]	-



Dokumente

Für dieses Produkt sind keine Downloads vorhanden

Zubehör

Zum Betrieb benötigt

[Messtaster Fa. Renishaw](#)

Artikel-Id : 12133465

frühere Artikel-Id :

[Tasteinsätze Fa. Renishaw.](#)

Artikel-Id : 12133466

frühere Artikel-Id :

[Sollbruchstück L=8mm](#)

Artikel-Id : 10338967

frühere Artikel-Id : 487542.1441

Optionales Zubehör

weiteres Zubehör

[Koffer für RMP60/40/600/400 m.Werkzeuge. A-2033-7001](#)

Artikel-Id : 10259626

frühere Artikel-Id : 487542.0911
