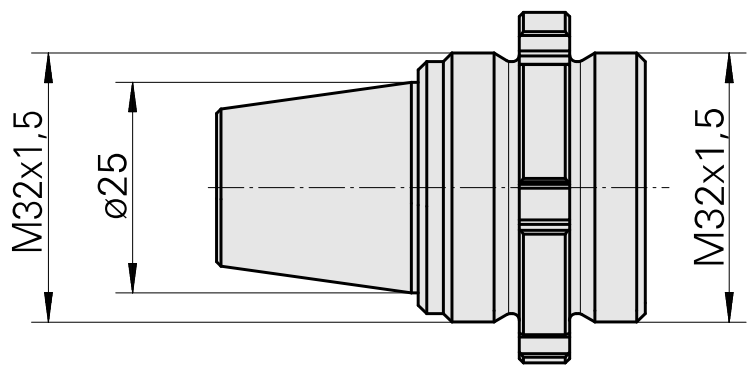
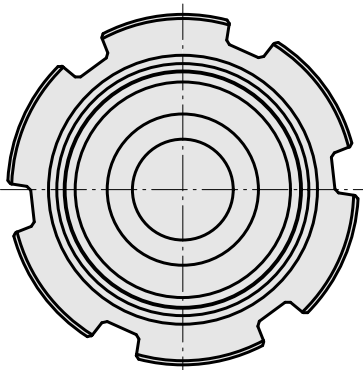
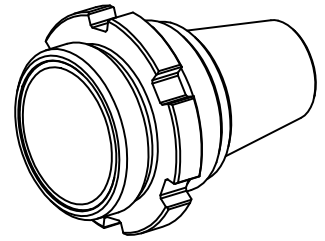


## Adaptor ER25

### 技术特点

针对此产品，目前未保存任何其他技术特点



## 文件

没有针对此产品的任何下载