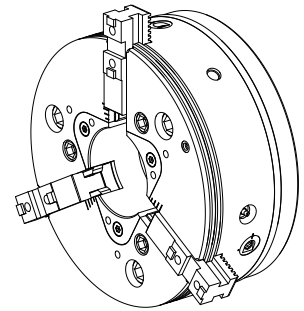


Mandrino di serraggio

Caratteristiche tecniche

Prodotti INDEX TRAUB	B500 • TNA500.2 • B500.3 • TNA500.3
Passaggio del mandrino	102mm
Lato di lavorazione	Mandrino principale
Lin. prod. di altri produtt.	ROTA THW PLUS 315-104 A11
Attacco mandrino	KK 11
Lin. prod. di altri produtt.	Schunk



Per questo prodotto non è disponibile attualmente una visualizzazione in 3 pagine

Documenti

Non sono disponibili download per questo prodotto