

Platte 12x12; IK, Höhe 4 mm

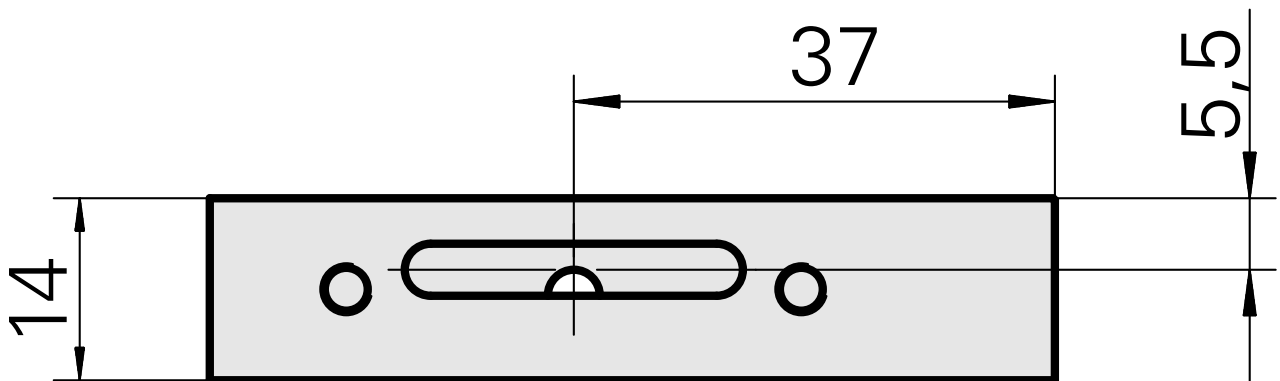
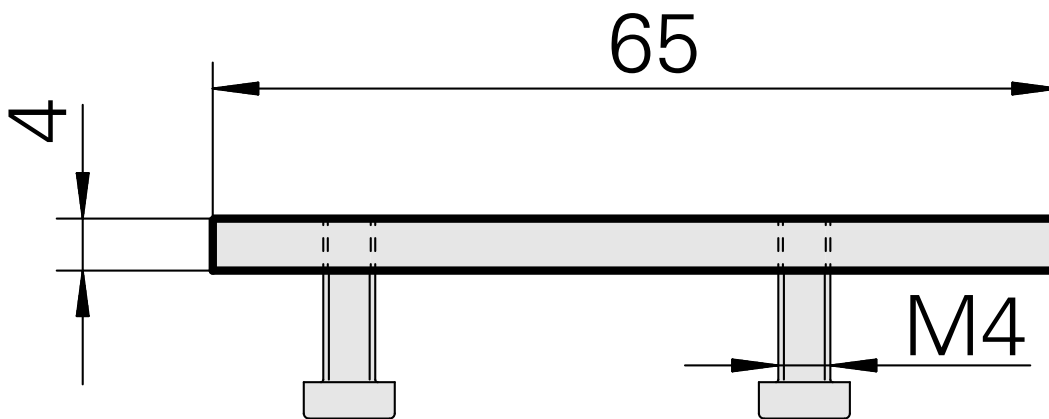
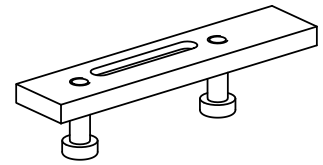
Technische Daten

WZH Zubehörkategorie

Ausgleichsplatte

Aufnahme

Vierkant 16x16



Dokumente

Für dieses Produkt sind keine Downloads vorhanden