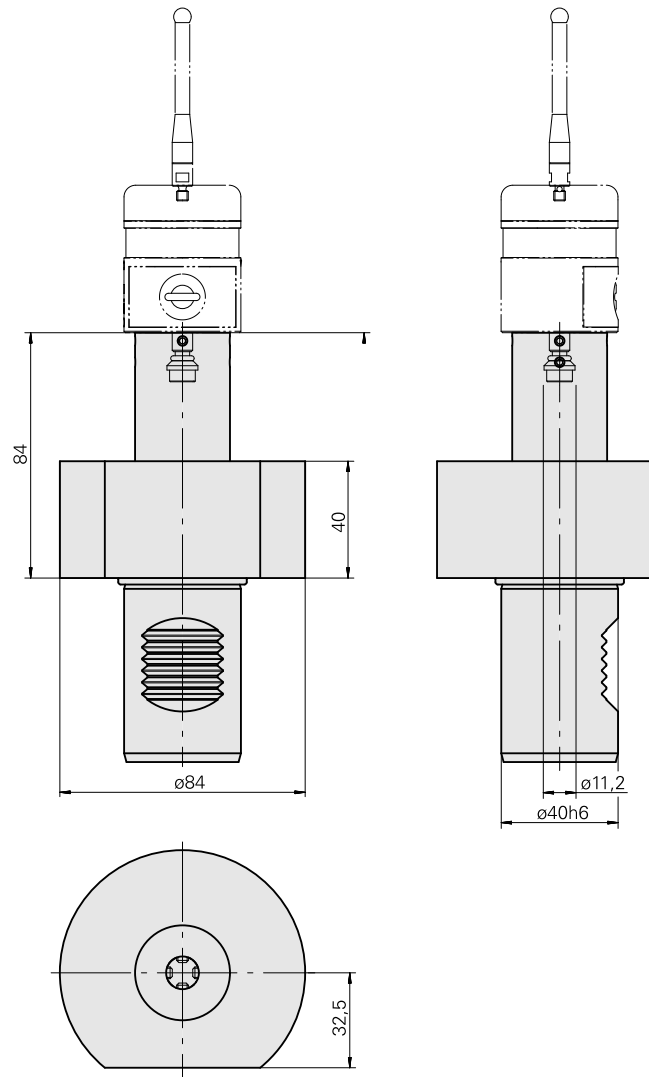


Probe holder VDI 40 Renishaw D11,2

Données techniques

Shank VDI	VDI 40
Drive	not live
Fixation VDI	none
Mounting	Renishaw D11,2
reversible 180°	no
X [mm]	84 (3.31")
Y [mm]	–
Z [mm]	–
INDEX TRAUB products	G420 • G400.2



Documents

Aucun téléchargement n'est disponible pour ce produit

Accessoires

Nécessaire à l'exploitation

Not defined

ID produit : 12133465

Ancienne ID produit :

Push-button insert

ID produit : 12133466

Ancienne ID produit :

Bouton-poussoir

ID produit : 10338967

Ancienne ID produit : 487542.1441

Accessoires optionnels

Autres accessoires

Coffre A-2033-7001

ID produit : 10259626

Ancienne ID produit : 487542.0911
