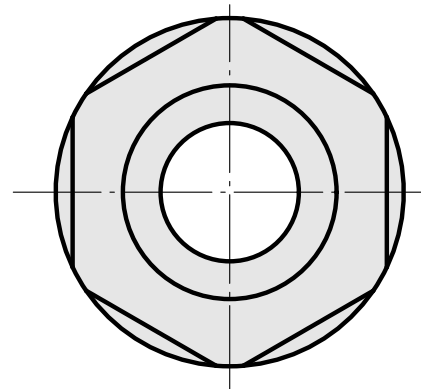
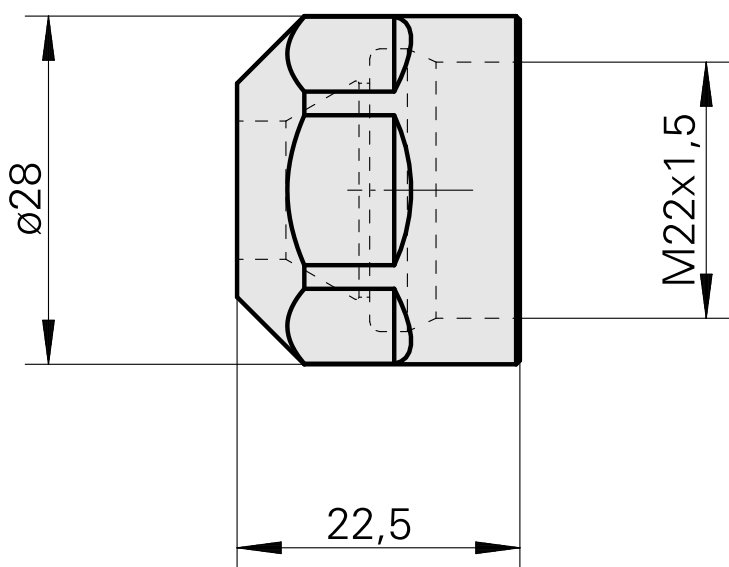
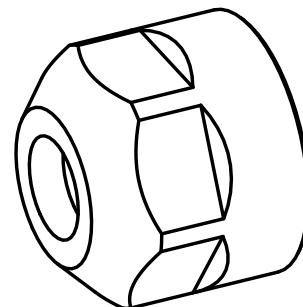


## Dado di serraggio, per alimentazione interna lubrorefrigerante

### Caratteristiche tecniche

Categoria acces. portautensile	Dado di serraggio
Attacco	ER16
Tipo pinza di serraggio	ER 16
Tipo dado di serraggio	Filettatura interna



## **Documenti**

Non sono disponibili download per questo prodotto