

## WFB 20-12 Attacco calettamento caldo D4, versione bipezzo

### Caratteristiche tecniche

Categoria acces. portautensile

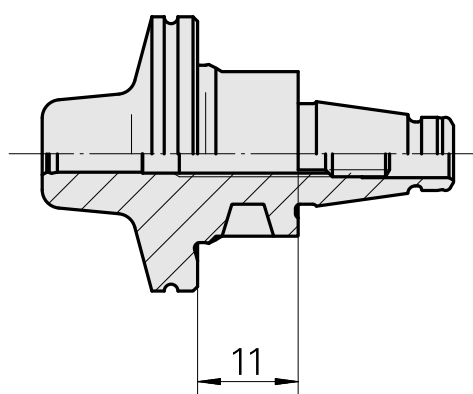
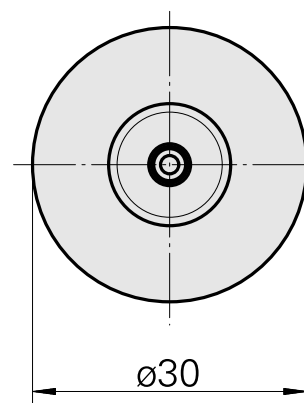
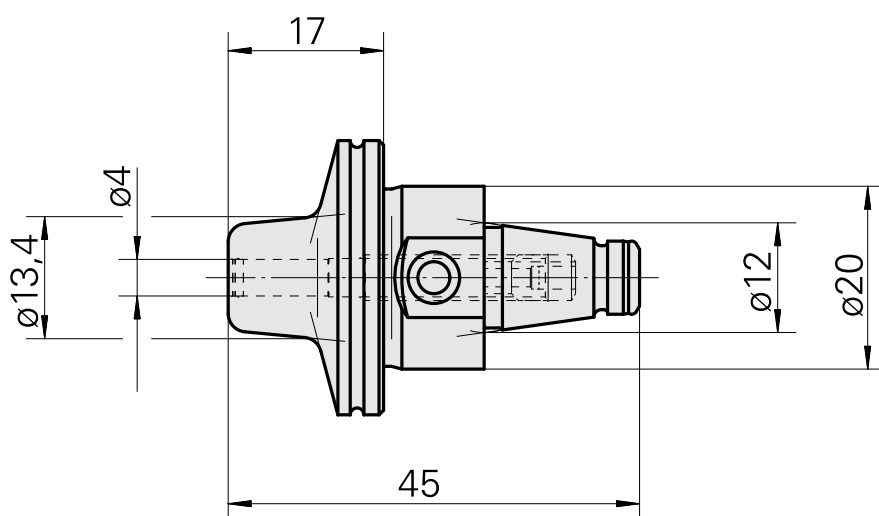
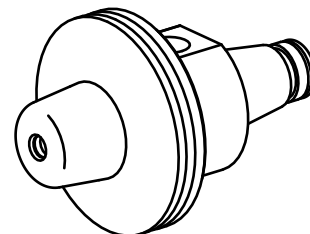
WFB 20-12

Attacco

Attacco calettamento caldo D4

Accessorio per cambio rapido

attacco caletta. a caldo



## Documenti

Non sono disponibili download per questo prodotto

## Accessori

Accessori opzionali

### Altri accessori

[Vite di regolazione M 5x10](#)

Id prodotto : 10674886

Id prodotto precedente : 326793

---