

Suporte para fresas Eixo porta-fresa D16

Características técnicas

Acionamento

não acionado

Recepção

Eixo porta-fresa D16

X [mm]

—

Y [mm]

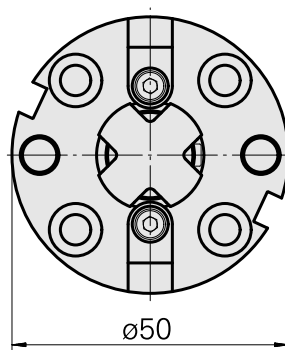
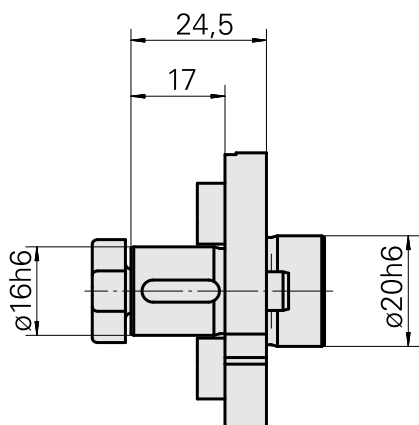
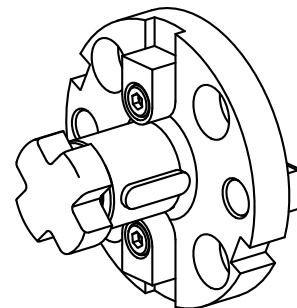
—

Z [mm]

—

Produtos INDEX TRAUB

A100 • C42/65 • G160 • G300 •
G400 • MS32C • MS52C • TNX80
• V100 • V200 • A200-6 • ABC
• B400 • C100 • C200 • G200 •
G200.2 • G220 • G250 • MS16-6
• MS22-6 • MS22-8 • MS32-6.2 •
MS40-6 • MS40-8 • TNX65/42 •
V160C • V160G • V300 • TNA400.2
• ABC.2 • G300.2 • G320.2 • B400.3
• TNA400.3



Documentos

Não há downloads disponíveis para este produto

Acessórios

Necessário para operação

[Chave de fresamento](#)

ID do produto : 10007866

ID anterior do produto : 203020.1160

PF Categoria de
acessórios
Ferramenta

Recepção
Eixo porta-fresa D16

Ferramenta para
pinças
Chave de fresamento

Acessórios opcionais

Tool holder accessories

[Parafuso](#)

ID do produto : 10381768

ID anterior do produto : 250122.0820

PF Categoria de
acessórios
Parafuso de aperto

Recepção
M8

Outros acessórios

[Ring](#)

ID do produto : 10398855

ID anterior do produto : 251390.----

[Anel](#)

ID do produto : 10169490

ID anterior do produto : 251391.----
