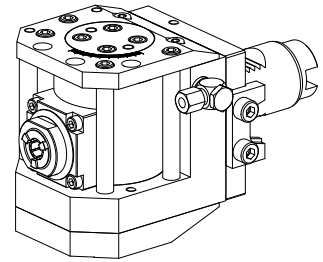


## Unité de perçage VDI 40 1:1 ER16, 90°

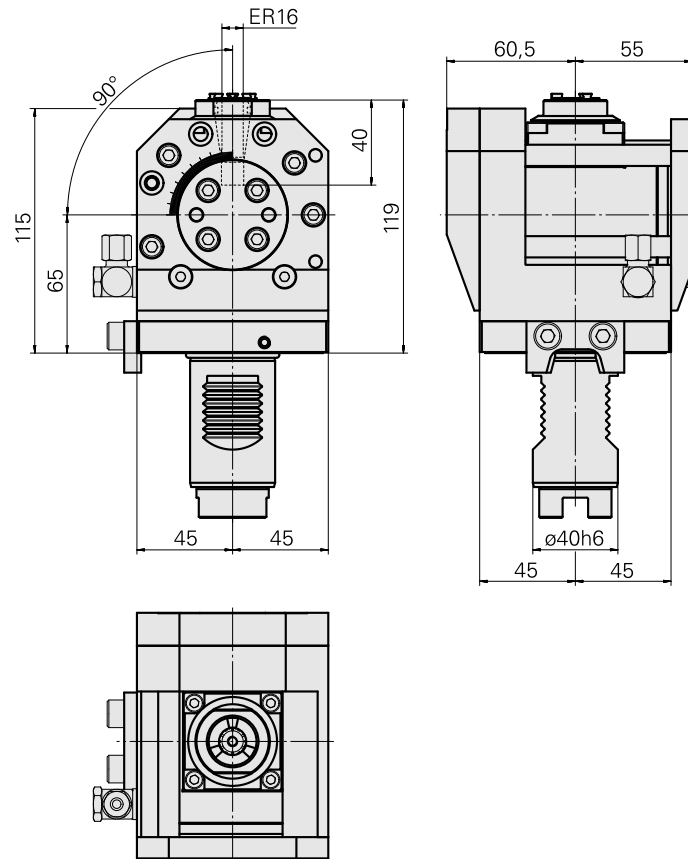
### Données techniques

Queue VDI	VDI 40
Entraînement	par mâchoires
Fixation VDI	Vés
Rapport vitesse	1:1
Arrosage	extérieur
Pression	80 bar
Attachement	ER16
Réversible 180°	oui
Direction	idem sens d'entraînement
X [mm]	65
Y [mm]	–
Z [mm]	–
Produits INDEX TRAUB	G400



### Remarque

Porte-outils spécial pour INDEX G400 !



## Documents

Aucun téléchargement n'est disponible pour ce produit

## Accessoires

Nécessaire à l'exploitation

### Clé

ID produit : 11006246

Ancienne ID produit : 490219.3161

Catégorie d'accessoires PO Outil	Attachement ER16	Type de pince de bridage ER 16	Type d'écrous de serrage Filet extér
Outil pour pinces de serrage Clé pour écrou de serrage			

## Accessoires optionnels

### Accessoires de porte-outils

### Écrou de serrage

ID produit : 10911008

Ancienne ID produit : 901939.5161

Catégorie d'accessoires PO Écrou de serrage	Attachement ER16	Type de pince de bridage ER 16	Type d'écrous de serrage Filet extér
---	---------------------	--------------------------------------	--

### Tuyau de refroidissement acier, L = 100 mm

ID produit : 10346684

Ancienne ID produit : W9990559

Catégorie d'accessoires PO Tube lubrifiant	Attachement M6
--	-------------------

### Autres accessoires

11035396  
W1435019

**INDEX**

---

Pince de serrage

ID produit : 10834596  
Ancienne ID produit : 901930.1---

---

Pince de serrage

ID produit : 10589709  
Ancienne ID produit : W99903--

---

Pince de taraudage ET-1-16

ID produit : 10542491  
Ancienne ID produit : 3230--

---

Pince de taraudage

ID produit : 10865233  
Ancienne ID produit : WZ9990.9506F

---

Pince de serrage

ID produit : 10870393  
Ancienne ID produit : W999065-

---