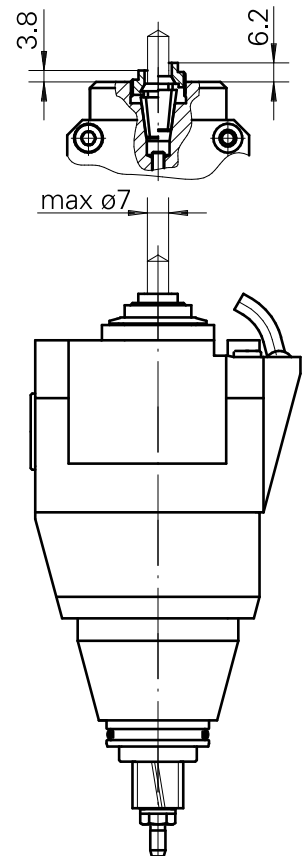
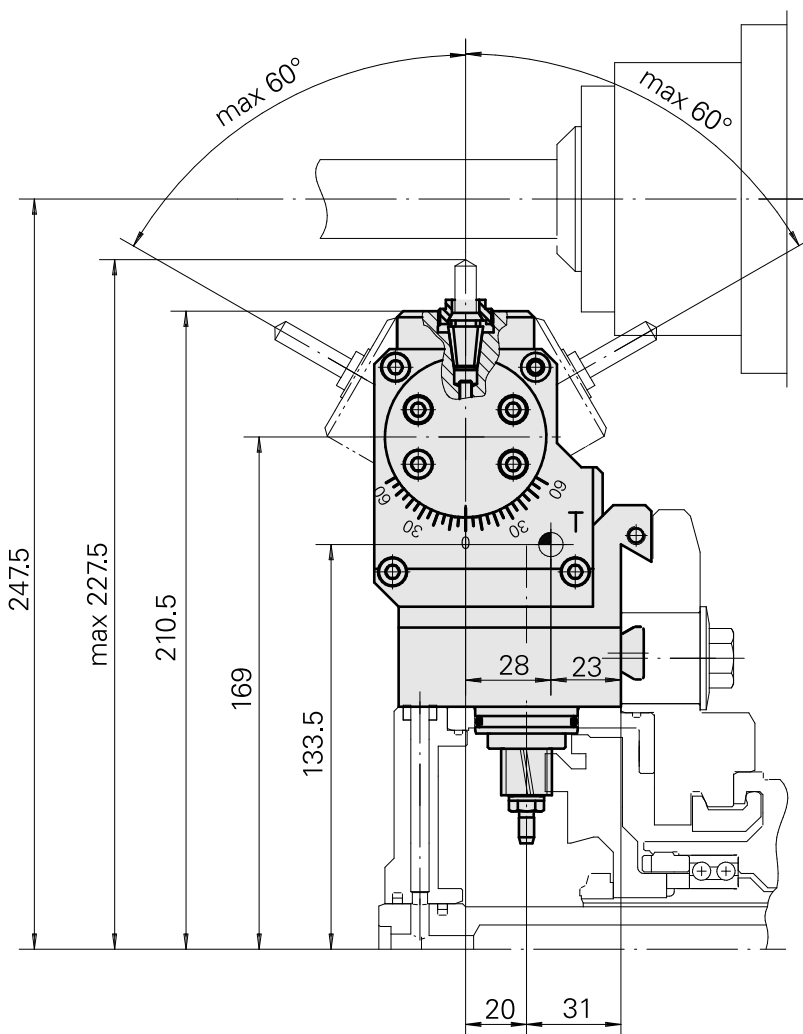
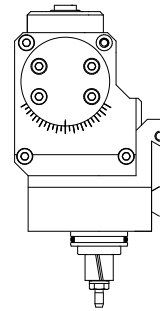


Drilling unit Circular prism 1:1,481 ER1, ±60°

Technische Daten

Shank TNL	Circular prism
Drive	Overall drive
Fixation TNL	Central tensioning screw
Speed ratio	1:1,481
Cooling	external
Pressure	30 bar
Mounting	ER11
INDEX TRAUB products	TNK36 • TNL26



Dokumente

Für dieses Produkt sind keine Downloads vorhanden

Zubehör

Zum Betrieb benötigt

[Spanner](#)

Artikel-Id : 10262607
frühere Artikel-Id : 490219.3111

TH accessories category Tool	Mounting ER11	Collet type ER 11	Clamping nut type Male thread
Tools for Collet chucks Clamping nut wrench			

Optionales Zubehör

Zubehör für Werkzeughalter

[Spannmutter M18x1 Hi-Q/ERAX11](#)

Artikel-Id : 10604420
frühere Artikel-Id : 901939.5111

WZH Zubehörkategorie Spannmutter	Aufnahme ER11	Spannzangentyp ER11	Spannmuttertyp Außengewinde
-------------------------------------	------------------	------------------------	--------------------------------

weiteres Zubehör

[Clamping collet](#)

Artikel-Id : 10086829
frühere Artikel-Id : 901930.0---

[tapping tool collet ET-1-12](#)

Artikel-Id : 10001911
frühere Artikel-Id : 3239--

11024784
984553

INDEX

Gewindebohrzange ER11-GB ER11GB

Artikel-Id : 10285407
frühere Artikel-Id : 900288

Schrumpfspannzangen ER11

Artikel-Id : 10132309
frühere Artikel-Id : W999064-

SCHLUESSEL SW 22

Artikel-Id : 10120234
frühere Artikel-Id : 986527
