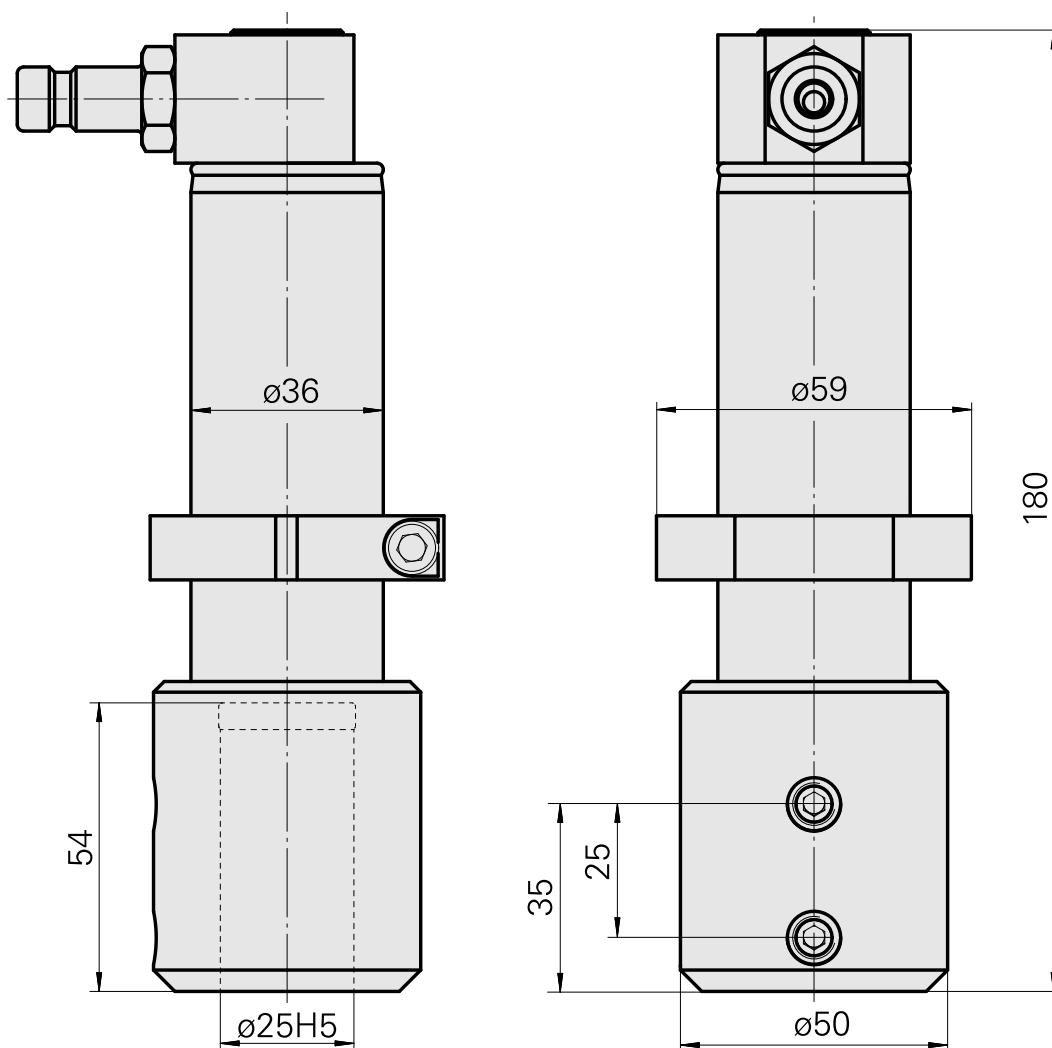
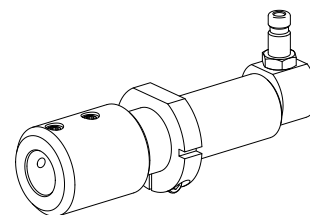


Drilling tool holder D25

Características técnicas

Acionamento	não acionado
Fixação MS	Trava de anel D36
Refrigeração	interno
Pressão (até)	80 bar
Recepção	D25
X [mm]	-
Y [mm]	-
Z [mm]	-
Produtos INDEX TRAUB	MS32C • MS52C • MS32-6.2 • MS40-6 • MS40-8 • MS52-6.3 • MS32-6.3



Documentos

Não há downloads disponíveis para este produto

Acessórios

Acessórios opcionais

Outros acessórios

[Bucha de montagem com anel D25](#)

ID do produto : 10070544

ID anterior do produto : W62221.41--

[Embreagem SP-006-0-WR513-11-2 Serie LP](#)

ID do produto : 10837142

ID anterior do produto : 474940.0112

[Niple SP-006-1-WR013-11 Serie LP](#)

ID do produto : 10186287

ID anterior do produto : 474946.25
