

WFB 20-12 Milling shaft D10

Données techniques

Catégorie d'accessoires PO

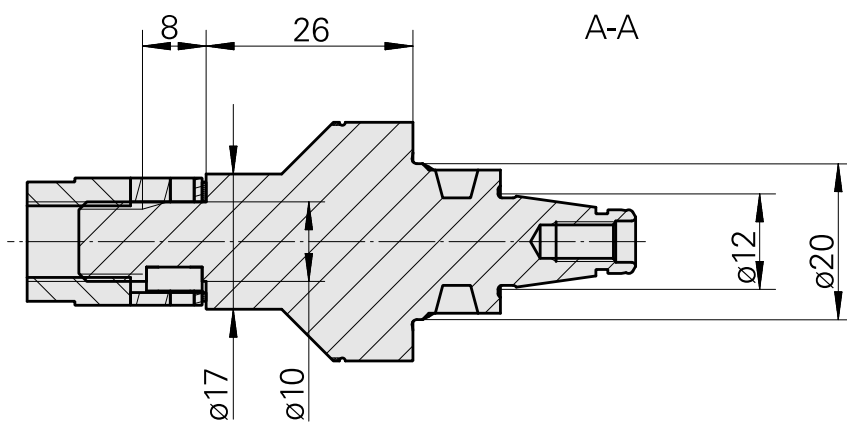
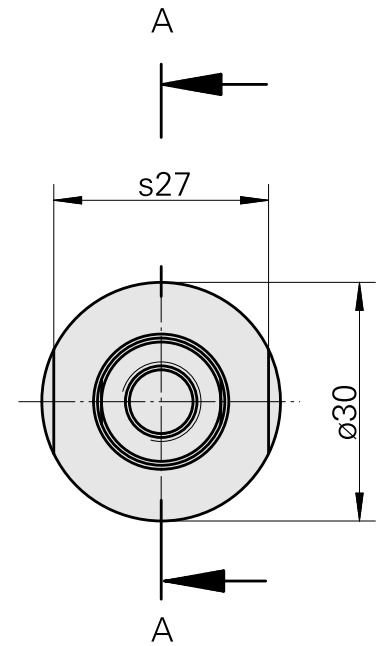
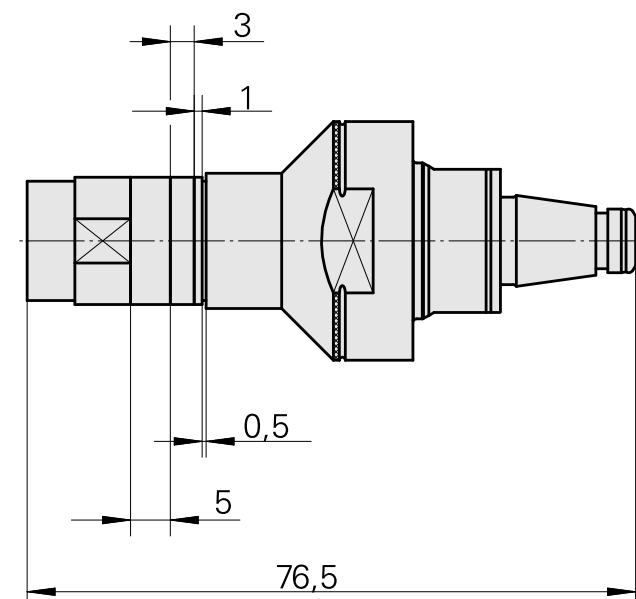
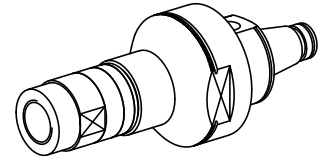
WFB 20-12

Attachement

Arbre porte-fraise D10

Inserts à changement rapide

attachement porte fraise



Documents

Aucun téléchargement n'est disponible pour ce produit

Accessoires

Accessoires optionnels

Autres accessoires

[Bague](#)

ID produit : 10398855
Ancienne ID produit : 251390.----

[Bague](#)

ID produit : 10169490
Ancienne ID produit : 251391.----
