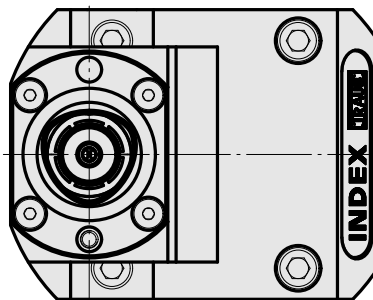
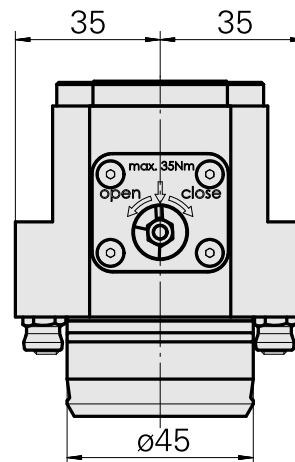
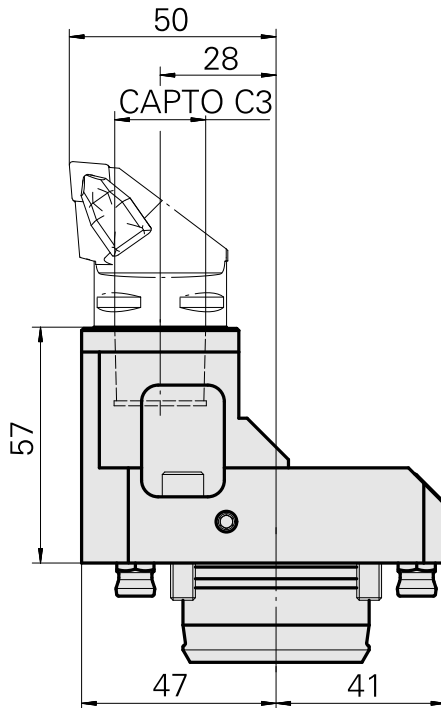
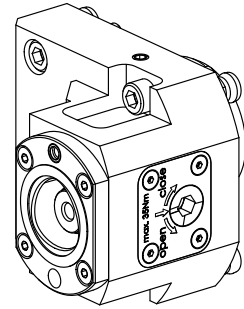


## 基本刀架 KPS 45 INDEX CAPTO C3

### 技术特点

刀柄KPS	KPS 45
驱动装置	非动力式
冷却	内冷
夹具	INDEX CAPTO C3
压力	80 bar
X [mm]	57
Y [mm]	-
Z [mm]	28
INDEX TRAUB产品	ABC65 · TNK42/65



## 文件

产品提示

[FR \(pdf\)](#)

[EN \(pdf\)](#)

[DE \(pdf\)](#)

## 附件

可选附件

其他附件

[转接器 INDEX CAPTO C3 固定](#)

产品ID : 12062333

以前的产品ID :

---