

INDEX CAPTO C3 D16

Caratteristiche tecniche

TH accessories category

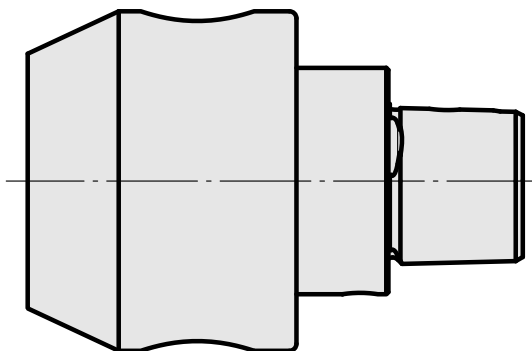
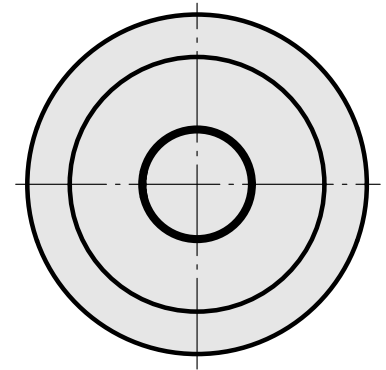
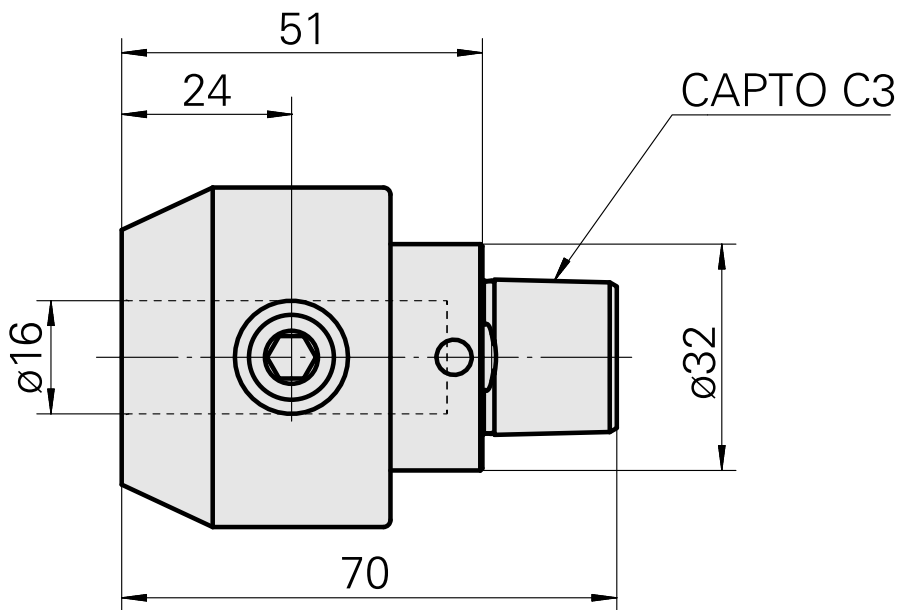
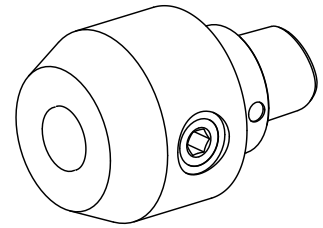
INDEX CAPTO C3

Mounting

D16

Quick change inserts

Weldon mounting



Documenti

Non sono disponibili download per questo prodotto

Accessori

Accessori opzionali

Altri accessori

[Mounting sleeve with collar D16](#)

Id prodotto : 10914323

Id prodotto precedente : W67511.04--

[Clamping sleeve D16](#)

Id prodotto : 10981161

Id prodotto precedente : W95280.215-
