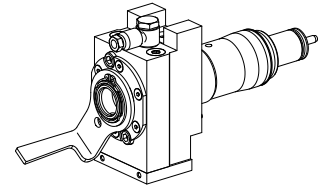


封闭刀架 刀柄 40 D25

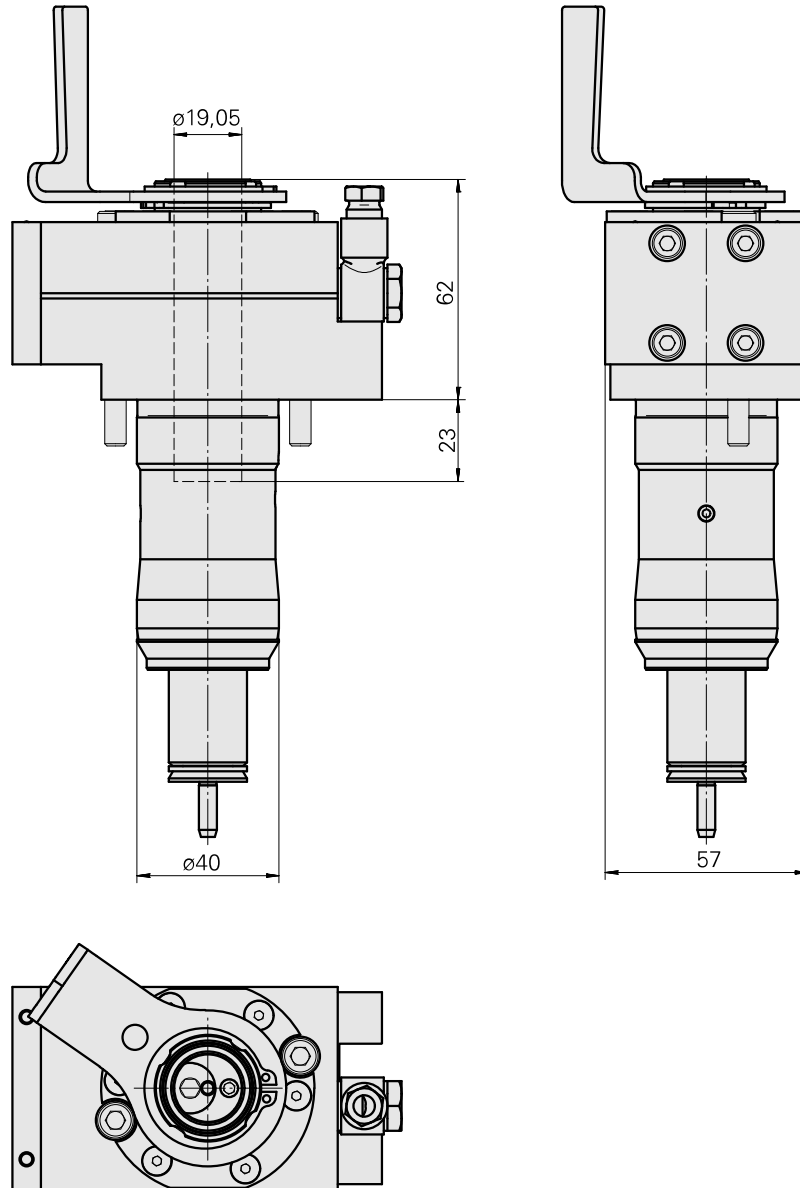
技术特点

刀柄TNL	刀柄 40
驱动装置	非动力式
冷却	外冷
压力	120 bar
夹具	D25
INDEX TRAUB产品	TNK36 · TNL26



备注

在使用前必须执行碰撞检查！只能安装在前置单元或后加工单元的工位 2 - 4 上！



文件

没有针对此产品的任何下载

附件

可选附件

其他附件

[Conical ring](#)

产品ID : 10057204
以前的产品ID : 314739

[Cap screw 406-612](#)

产品ID : 10067675
以前的产品ID : 314740

[Tube](#)

产品ID : 10929574
以前的产品ID : 818617

[Multiple swivel joint M10X1/M10X1/VOG / 506-140](#)

产品ID : 10829996
以前的产品ID : 314431
