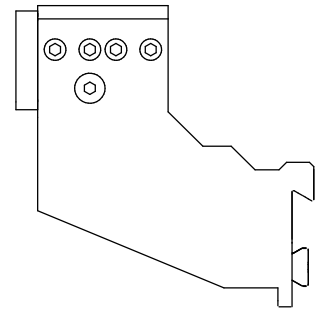


Bohrhalter Rundprisma D16

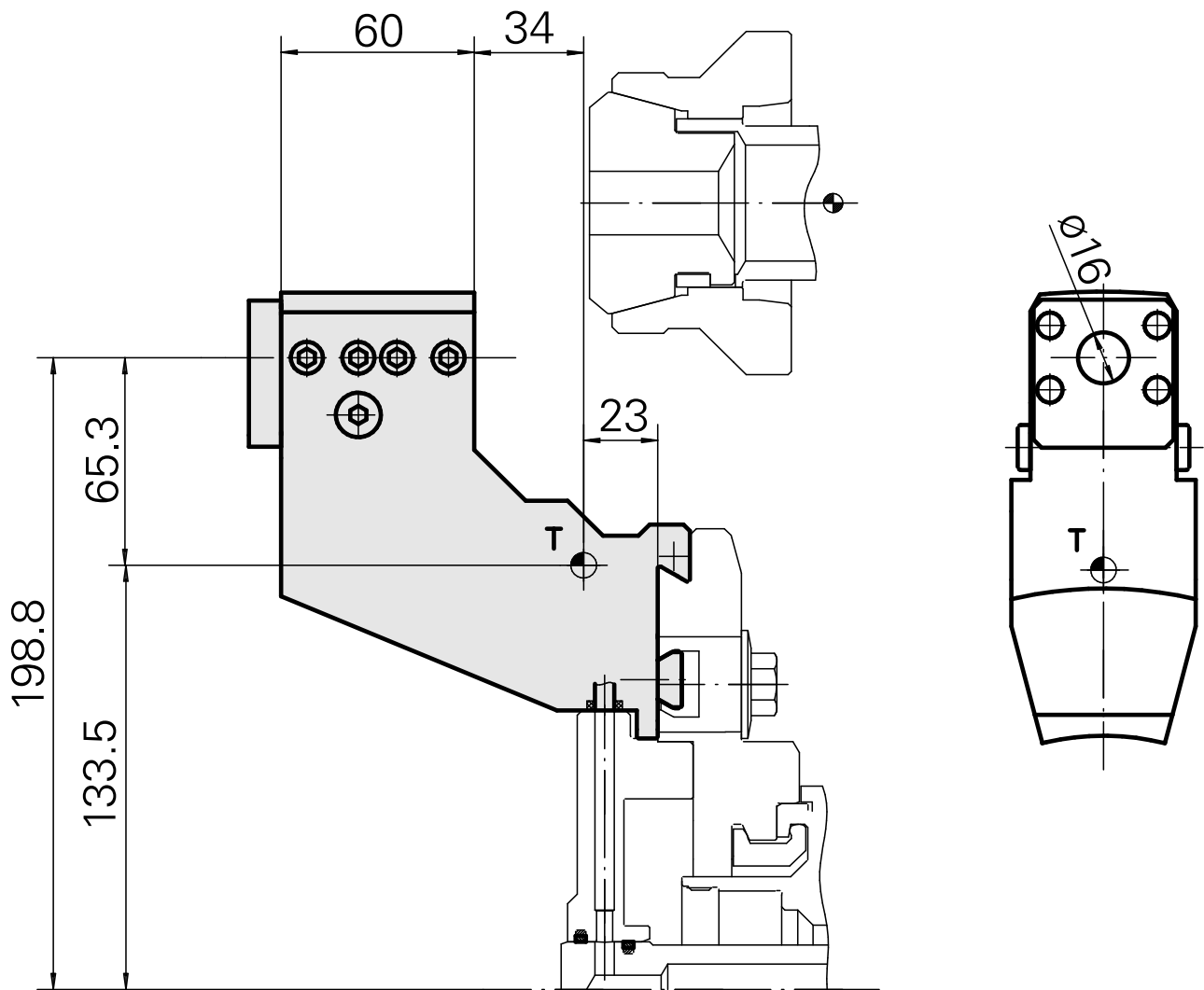
Technische Daten

Schaft TNL	Rundprisma
Antrieb	nicht angetrieben
Fixierung TNL	Zentrale Spanschraube
Kühlung	außen
Druck	30 bar
Aufnahme	D16
Produkte INDEX TRAUB	TNK36 • TNL26



Hinweis

Vor der Verwendung muss eine Kollisionprüfung durchgeführt werden!



Dokumente

Für dieses Produkt sind keine Downloads vorhanden

Zubehör

Optionales Zubehör

weiteres Zubehör

[Aufnahmebuchse mit Bund D16](#)

Artikel-Id : 10914323

frühere Artikel-Id : W67511.04--
