

Grooving tool holder MS16 grooving slide, 8°, X.2

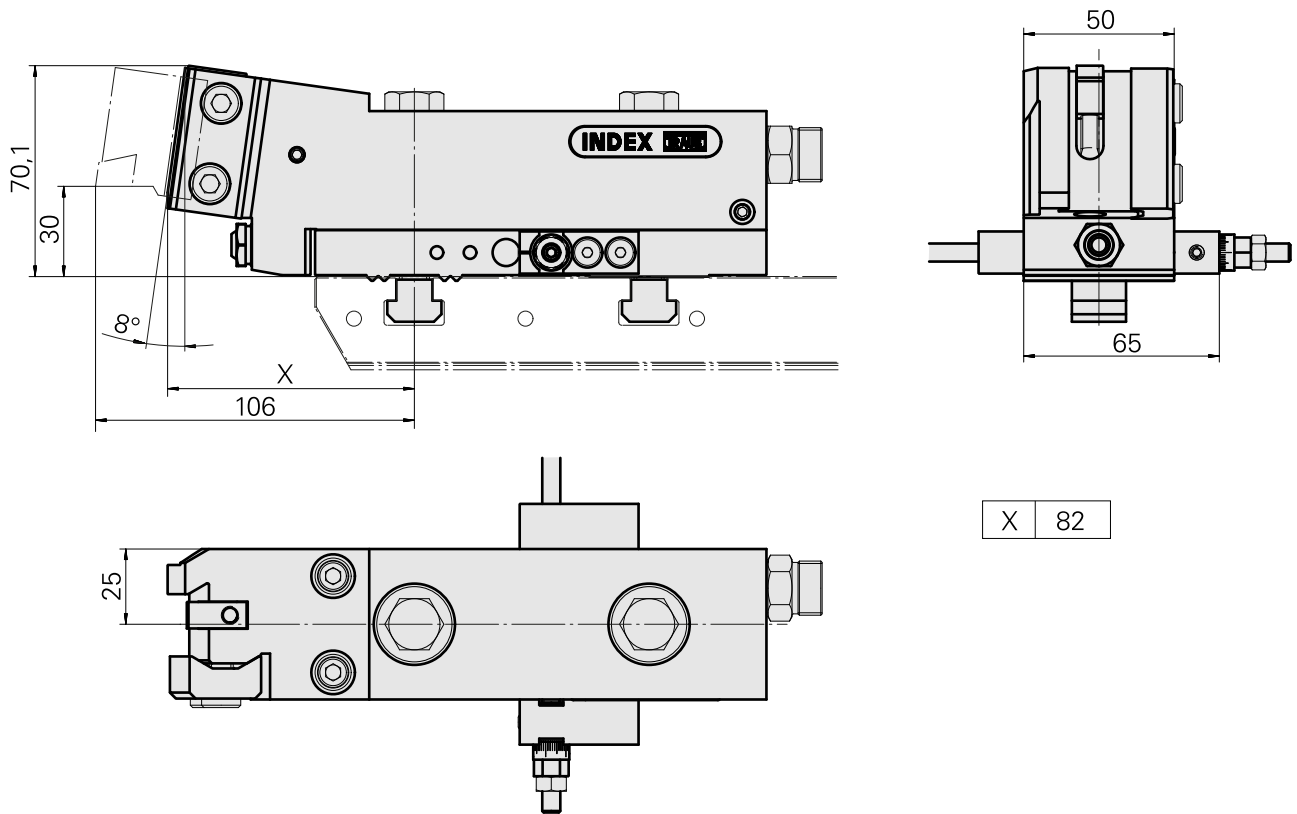
Technische Daten

Slide system MS	MS16 grooving slide
Drive	not live
Fixation MS	W serration
Cooling	external
Pressure	80 bar
Direction	right-handed run
Mounting	Forming tool AWN 28
X [mm]	82 (3.23")
Y [mm]	–
Z [mm]	25 (0.98)
INDEX TRAUB products	MS16-6 • MS16-6 Plus



Hinweis

Nur auf INDEX MS16-6 in Lage x.2 einsetzbar!



Dokumente

Produkthinweise

[DE \(pdf\)](#)

[EN \(pdf\)](#)

[FR \(pdf\)](#)

[PT \(pdf\)](#)

Zubehör

Optionales Zubehör

weiteres Zubehör

[EX.SOC.PLUG/4Z-908 VSTI R 1/4-ED](#)

Artikel-Id : 10886676

frühere Artikel-Id : 410773.0025

[Coolant Nozzle](#)

Artikel-Id : 11031912

frühere Artikel-Id : W67500.3208

[HOLLOW SCREW M14x1 M14x1](#)

Artikel-Id : 10105238

frühere Artikel-Id : W67530.0818

[BUSHING 10 D x 6 D x 12,5](#)

Artikel-Id : 10670360

frühere Artikel-Id : W67530.0824

[Nozzle M6 mit D1,6](#)

Artikel-Id : 10147428

frühere Artikel-Id : W00019.0216

10807171
W5190207

INDEX

Stop Feineinstellung; klein

Artikel-Id : 10786502

frühere Artikel-Id : W9990769
