

## Attacco utensile

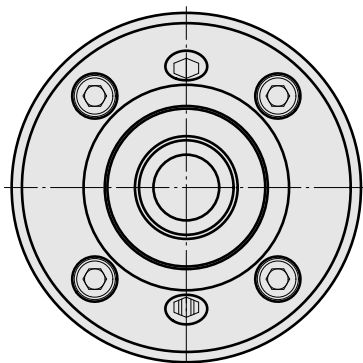
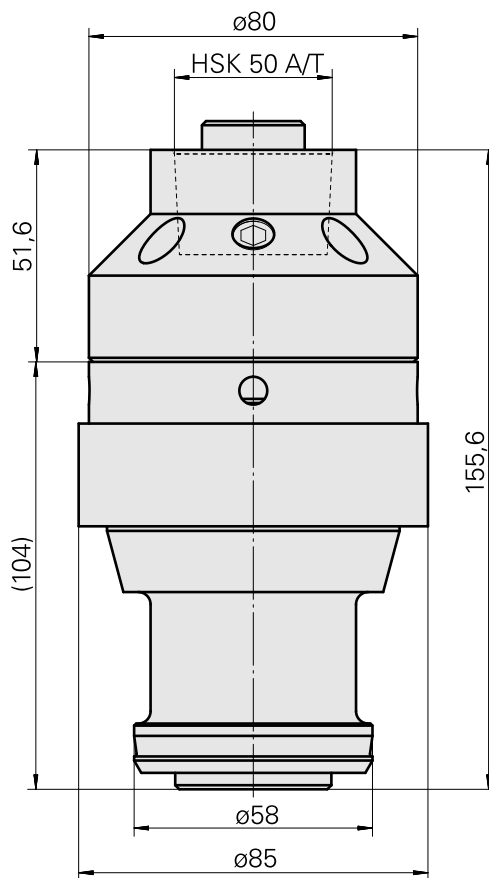
### Caratteristiche tecniche

Categoria acces. portautensile

Adattat. blocco preregolazione

Attacco per utensile

HSK 50



## **Documenti**

Non sono disponibili download per questo prodotto