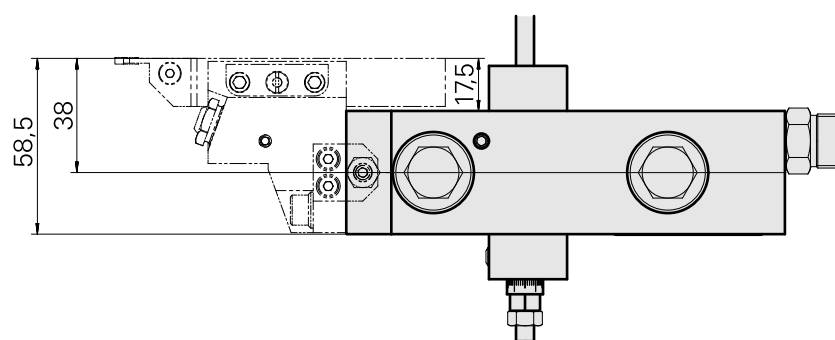
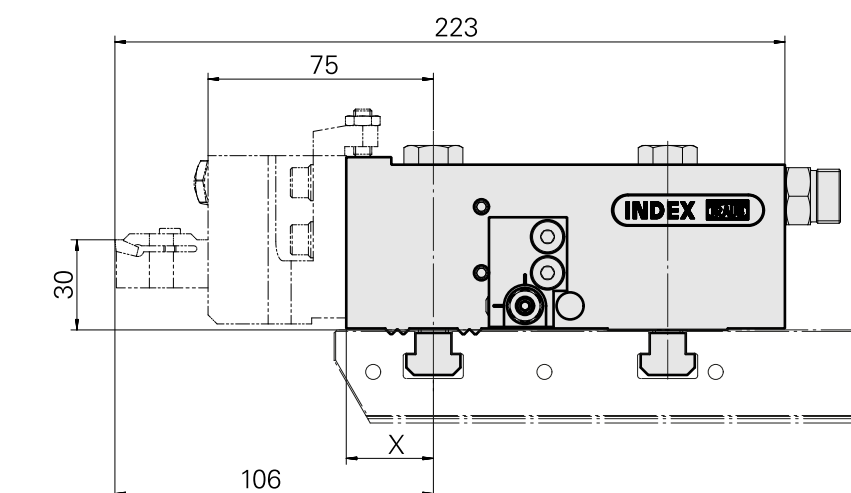
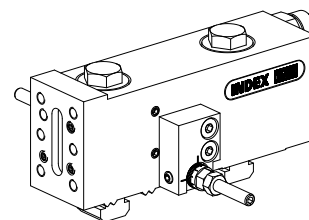


Porte-outil de base MS16 chariot de plan

Données techniques

Système de chariot MS	MS16 chariot de plongée
Entraînement	non entraîné
Fixation MS	Denture W
Arrosage	extérieur
Pression	80 bar
X [mm]	29
Y [mm]	–
Z [mm]	–
Produits INDEX TRAUB	MS16-6 • MS16-6 Plus



X	29
---	----

Documents

Aucun téléchargement n'est disponible pour ce produit

Accessoires

Accessoires optionnels

Porte-outils MS

[Pièce support plong/fonçage Carré 16x16, réglable dans le sens Y](#)

ID produit : 10600943

Ancienne ID produit : W9990723

Entraînement non entraîné	Arrosage extérieur	Pression 80 bar	Direction marche à droite
Attachement Carré 16x16	X [mm] 46	Y [mm] -	Z [mm] 22
Produits INDEX TRAUB MS16-6 • MS16-6 Plus			

[Pièce support plong/fonçage Carré 16x16, réglable dans le sens Y](#)

ID produit : 10320028

Ancienne ID produit : W9990722

Entraînement non entraîné	Arrosage extérieur	Pression 80 bar	Direction marche à gauche
Attachement Carré 16x16	X [mm] 46	Y [mm] -	Z [mm] 22
Produits INDEX TRAUB MS16-6 • MS16-6 Plus			

Autres accessoires

[Vis de fermeture PLIH-G1/4E VSTI R 1/4-ED](#)

ID produit : 10886676

Ancienne ID produit : 410773.0025

10759672
W5190200

INDEX

Butee de réglage M6x180 Feineinstellung; groß

ID produit : 10823911

Ancienne ID produit : W9990754
