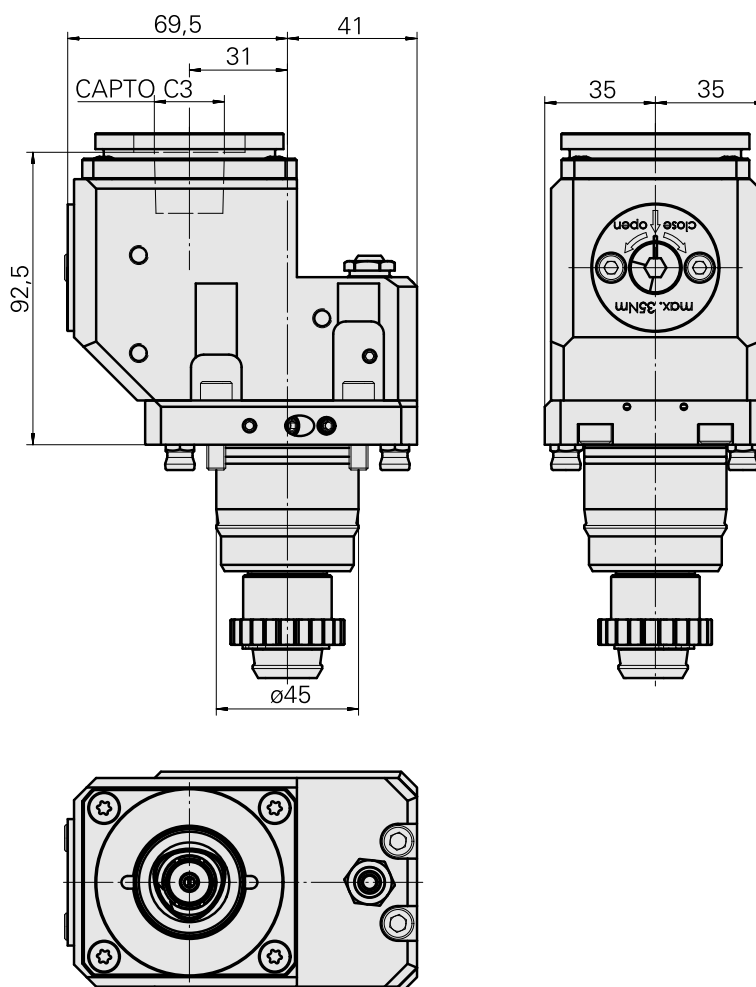
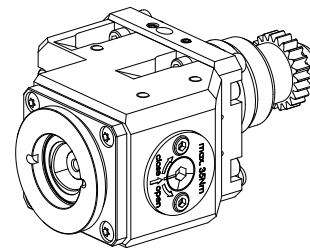


Unité de fraisage KPS 45 1:1 INDEX CAPTO

Données techniques

Queue KPS	KPS 45
Entraînement	Pignon droit 23 Dents
Rapport vitesse	1:1
Arrosage	central et extérieur
Attachement	INDEX CAPTO C3
Pression	80 bar
Direction	inverse sens d'entraînement
X [mm]	92,5
Y [mm]	–
Z [mm]	31
Produits INDEX TRAUB	ABC65 • TNK42/65 • TNL32-11 • TNL32



Documents

Remarques concernant les produits

[FR \(pdf\)](#)

[DE \(pdf\)](#)

[EN \(pdf\)](#)

[DE \(pdf\)](#)

[EN \(pdf\)](#)

[FR \(pdf\)](#)

Accessoires

Accessoires optionnels

Accessoires de porte-outils

[Clé](#)

ID produit : 10975197

Ancienne ID produit : W9990560

Catégorie d'accessoires PO Outil	Outil pour pinces de serrage Clé pour Pignon (23 dents)
--	--

[Tuyau de refroidissement acier, L = 100 mm](#)

ID produit : 10346684

Ancienne ID produit : W9990559

Catégorie d'accessoires PO Tube lubrifiant	Attachement M6
--	-------------------

Autres accessoires

[Buse d'arrosage à bille Ø10/M6](#)

ID produit : 11031912

Ancienne ID produit : W67500.3208

Vis creuse M14x1

ID produit : 10105238
Ancienne ID produit : W67530.0818

Douille D10x6 10 D x 6 D x 12,5

ID produit : 10670360
Ancienne ID produit : W67530.0824

Gicleur M6 D1.6 M6 mit D1,6

ID produit : 10147428
Ancienne ID produit : W00019.0216

Adaptateur INDEX CAPTO C3 rotatif

ID produit : 10925971
Ancienne ID produit : WZ9990.3000F
