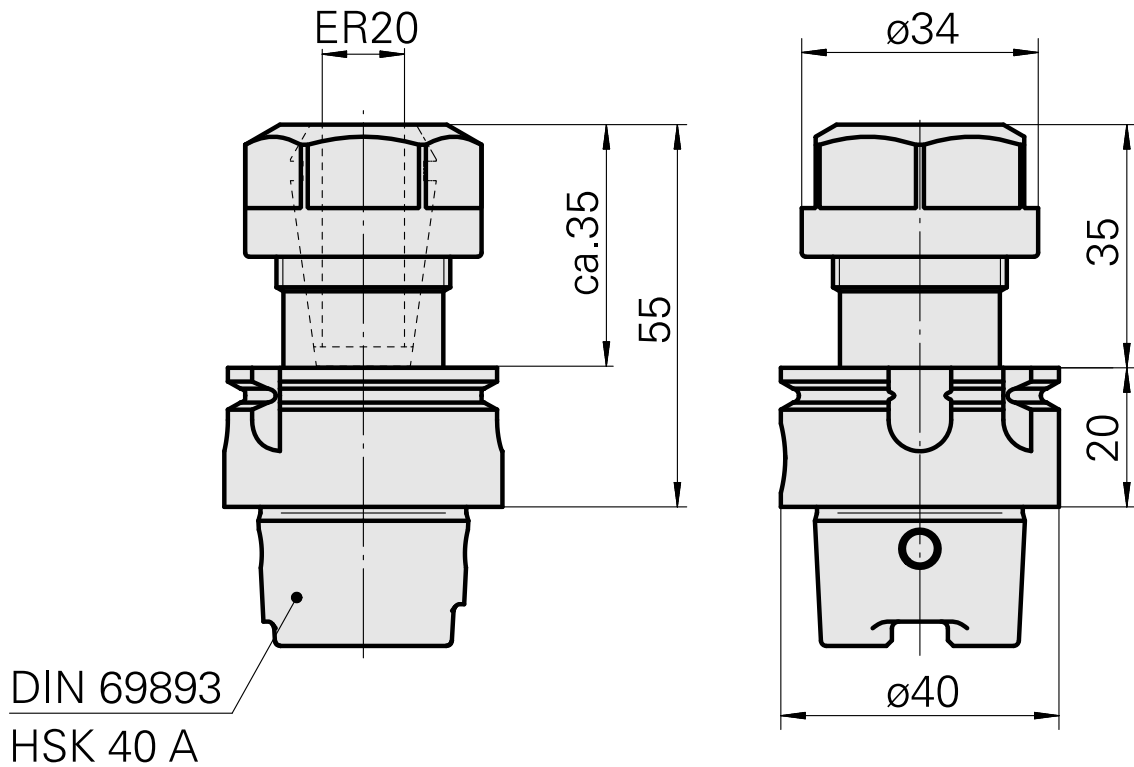


Drilling tool holder HSK 40 A ER20

Technische Daten

Shank HSK	HSK 40
Form HSK	A
Mounting	ER20
Cooling	internal
Pressure	80 bar
X [mm]	55 (2.17")
INDEX TRAUB products	G160 • V100 • G200.2 • R200 • TNX65/42 • G220.3 • TNX220.3



Dokumente

Für dieses Produkt sind keine Downloads vorhanden

Zubehör

Zum Betrieb benötigt

Spanner

Artikel-Id : 10603529

frühere Artikel-Id : 490219.0201

TH accessories category Tool	Mounting ER20	Collet type ER 20	Clamping nut type Female thread
Tools for Collet chucks Clamping nut wrench			

Socket wrench

Artikel-Id : 10532354

frühere Artikel-Id : WS7400.0010

TH accessories category Tool for KSS adapter	Mounting HSK 40 A/C
---	------------------------

Optionales Zubehör

Tool holder accessories

Clamping nut

Artikel-Id : 10137535

frühere Artikel-Id : 901939.0201

WZH Zubehörkategorie Spannmutter	Aufnahme ER20	Spannzangentyp ER20	Spannmuttertyp Innengewinde
-------------------------------------	------------------	------------------------	--------------------------------

Kühlmittelübergabesatz HSK A40

Artikel-Id : 10581780
frühere Artikel-Id : WS7400.0020

WZH Zubehörkategorie	Aufnahme
Kühlschmierstoff- Übergabesatz	HSK 40 A/C

Kühlmittelübergabesatz HSK40 max.120bar, max. 120bar

Artikel-Id : 12024083
frühere Artikel-Id :

WZH Zubehörkategorie	Aufnahme
Kühlschmierstoff- Übergabesatz	HSK 40 A/C

weiteres Zubehör

Clamping collet

Artikel-Id : 10863981
frühere Artikel-Id : 901930.2---

tapping tool collet ET-1-20

Artikel-Id : 10418139
frühere Artikel-Id : 3234--

Clamping collet, sealed

Artikel-Id : 10919110
frühere Artikel-Id : W999084-

Collet chuck

Artikel-Id : 10135002
frühere Artikel-Id : W999066-
