

## WFB 32-20 Shrink-fit mounting D6

### Technische Daten

TH accessories category

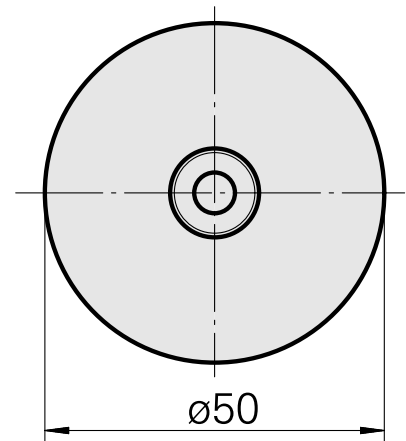
WFB 32-20

Mounting

Shrink-fit mounting D6

Quick change inserts

shrink-fit mounting



## **Dokumente**

Für dieses Produkt sind keine Downloads vorhanden