

Portainseri MS16 slitta inserti Scalpel, 8°, X.2

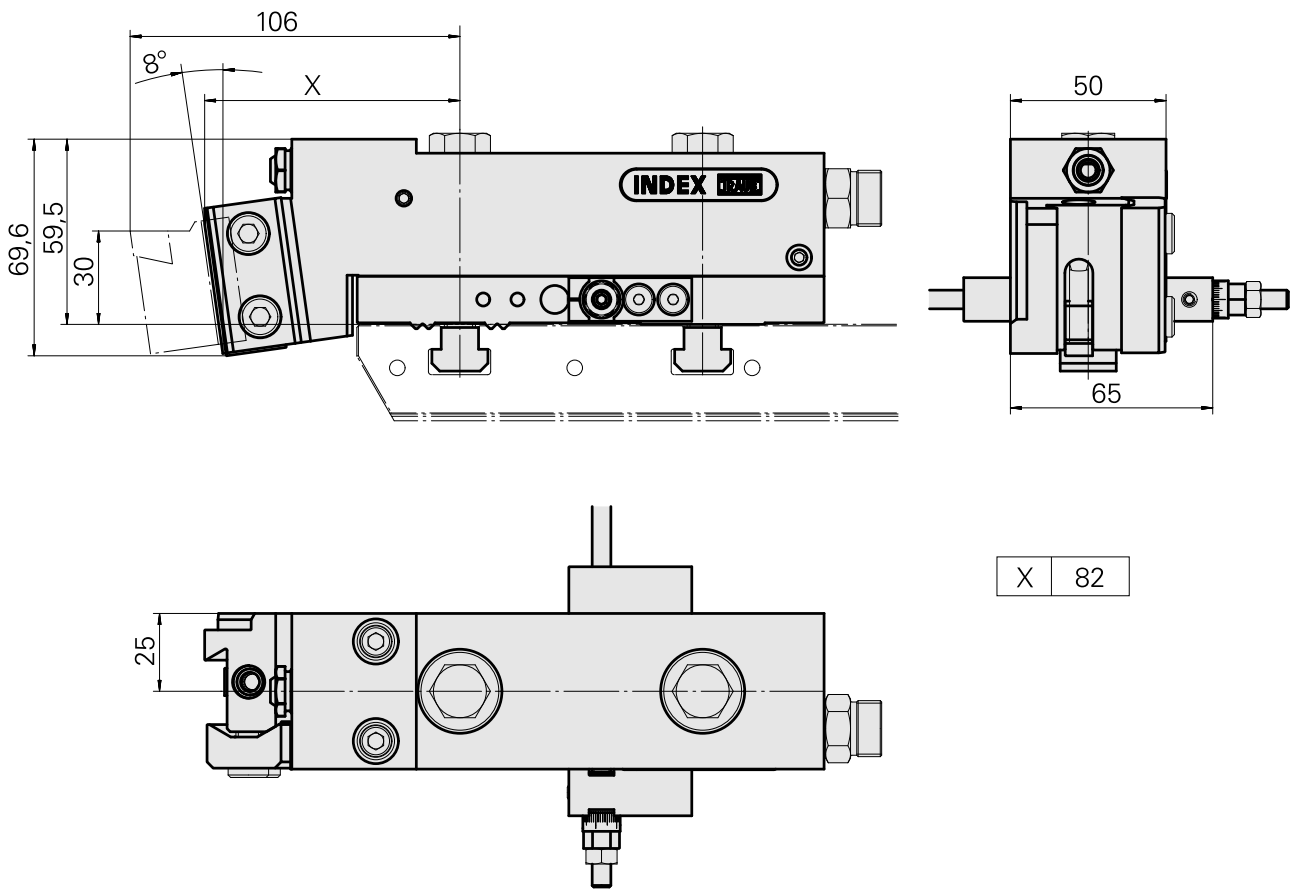
Caratteristiche tecniche

Sistema slitte MS	MS16 slitta inserti
Azionamento	non azionato
Fissaggio MS	dentatura W
Raffreddamento	esterno
Pressione	80 bar
Senso di rotazione	Rotazione sinistrorsa
Attacco	Scalpello profilatore AWN 28
X [mm]	82
Y [mm]	–
Z [mm]	25
Prodotti INDEX TRAUB	MS16-6 • MS16-6 Plus



Istruzioni

Utilizzabile solo su INDEX MS16-6 nella posizione x.2!



Documenti

Schede prodotto

[DE \(pdf\)](#)

[EN \(pdf\)](#)

[FR \(pdf\)](#)

[PT \(pdf\)](#)

Accessori

Accessori opzionali

Altri accessori

[Vite di chiusura VSTI R 1/4-ED](#)

Id prodotto : 10886676

Id prodotto precedente : 410773.0025

[Ugello Palla](#)

Id prodotto : 11031912

Id prodotto precedente : W67500.3208

[Vite ad incavo M14x1](#)

Id prodotto : 10105238

Id prodotto precedente : W67530.0818

[Bussola 10 D x 6 D x 12,5](#)

Id prodotto : 10670360

Id prodotto precedente : W67530.0824

[Ugello M6 mit D1,6](#)

Id prodotto : 10147428

Id prodotto precedente : W00019.0216

10649905
W5190205

INDEX

Arresto Feineinstellung; klein

Id prodotto : 10786502

Id prodotto precedente : W9990769
