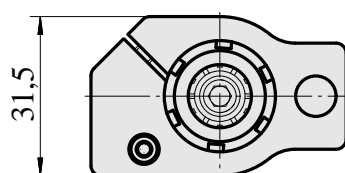
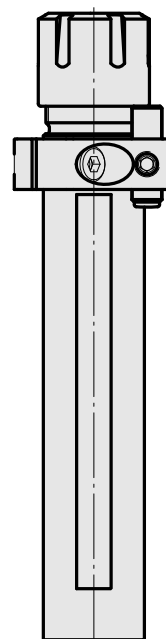
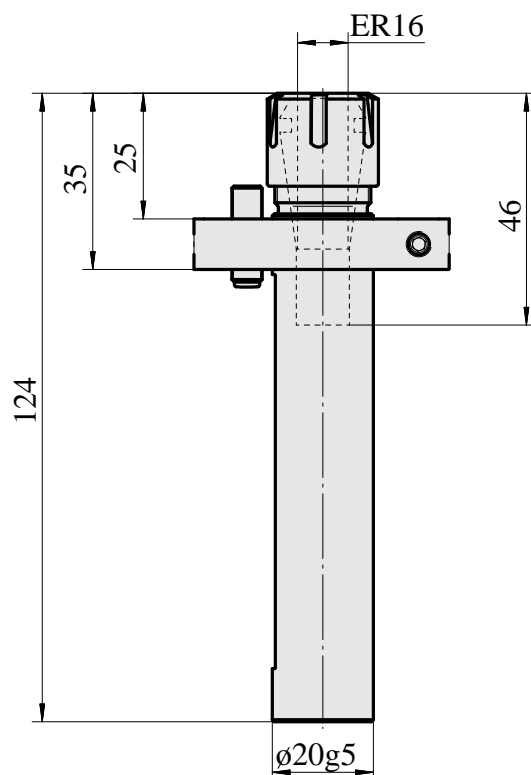
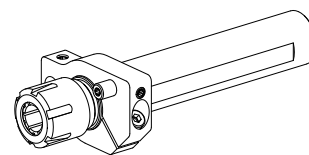


Drilling tool holder Shank 20 ER16

Características técnicas

Shank TNL	Shank 20
Drive	not live
Fixation TNL	Pre-centering pin
Cooling	internal
Pressure	120 bar
Mounting	ER16
X [mm]	-
Y [mm]	-
Z [mm]	40.5 (1.59)
INDEX TRAUB products	TNL12



Documentos

Não há downloads disponíveis para este produto

Acessórios

Necessário para operação

[Spanner 7111.16000](#)

ID do produto : 10621809

ID anterior do produto : 490219.2161

TH accessories category Tool	Mounting ER16	Collet type ER 16	Clamping nut type Female thread diameter reduced
Tools for Collet chucks Clamping nut wrench			

Acessórios opcionais

Tool holder accessories

[Clamping nut](#)

ID do produto : 10178506

ID anterior do produto : 901939.6161

PF Categoria de acessórios Garra	Recepção ER16	Tipo de pinça de aperto ER 16	Fixação do tipo porca Rosca com diâmetro reduzido
-------------------------------------	------------------	----------------------------------	--

Outros acessórios

[Clamping collet](#)

ID do produto : 10834596

ID anterior do produto : 901930.1---

[Clamping collet](#)

ID do produto : 10589709

ID anterior do produto : W99903--

10626769
989464

INDEX

[tapping tool collet ET-1-16](#)

ID do produto : 10542491
ID anterior do produto : 3230--

[tapping tool collet](#)

ID do produto : 10865233
ID anterior do produto : WZ9990.9506F

[Collet chuck](#)

ID do produto : 10870393
ID anterior do produto : W999065-

[Clamping collet, sealed](#)

ID do produto : 10433061
ID anterior do produto : W999083-
