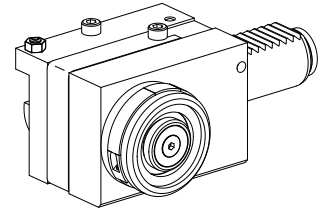


Sup. per rullo porta caratteri VDI 30

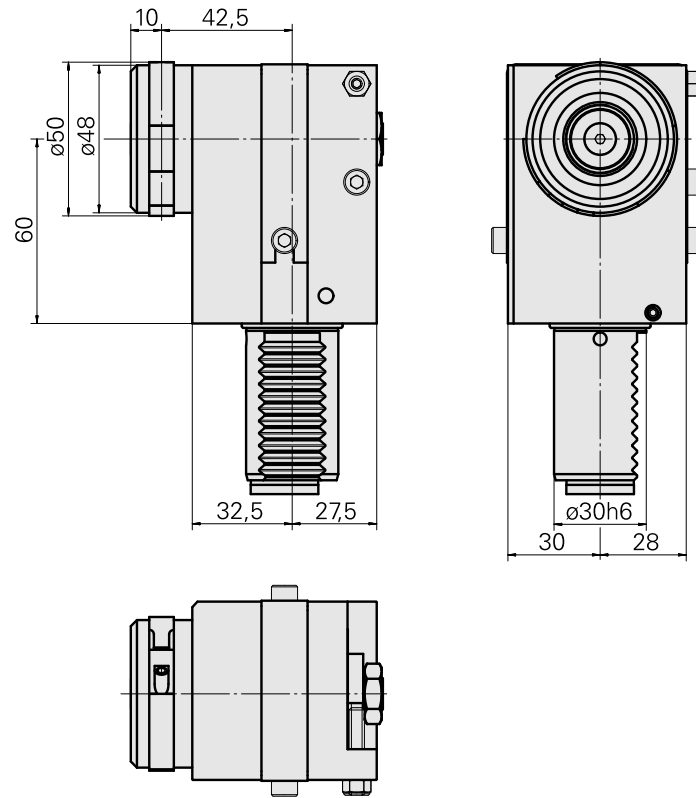
Caratteristiche tecniche

Gambo VDI	VDI 30
Azionamento	non azionato
Fissaggio VDI	nessuno
Raffreddamento	interno
Pressione	20 bar
ruotabile di 180°	no
Data carrier	controllare foro dell'attacco
X [mm]	60
Y [mm]	–
Z [mm]	42,5
Prodotti INDEX TRAUB	G160 • G300 • IT600 • V100 • V200 • A200-6 • B400 • C200 • G220 • G250 • R300 • TNX65/42 • V160C • V160G • V300 • TNA300 • TNA400.2 • G220.3 • TNX220.3 • TNX200.3 • G200.3 • G320.3 compact • B400.3 • TNA400.3



Istruzioni

Necessaria alimentazione di lubrorefrigerante!



Documenti

Non sono disponibili download per questo prodotto

Accessori

Accessori opzionali

Tool holder accessories

[Rullo di goffratura, D50 mm](#)

Id prodotto : 10609077

Id prodotto precedente : W63380.0030

Categoria acces.
portautensile
Rullo marcatore

[Rullo di goffratura, D60 mm](#)

Id prodotto : 10446615

Id prodotto precedente : W63380.0060

Categoria acces.
portautensile
Rullo marcatore