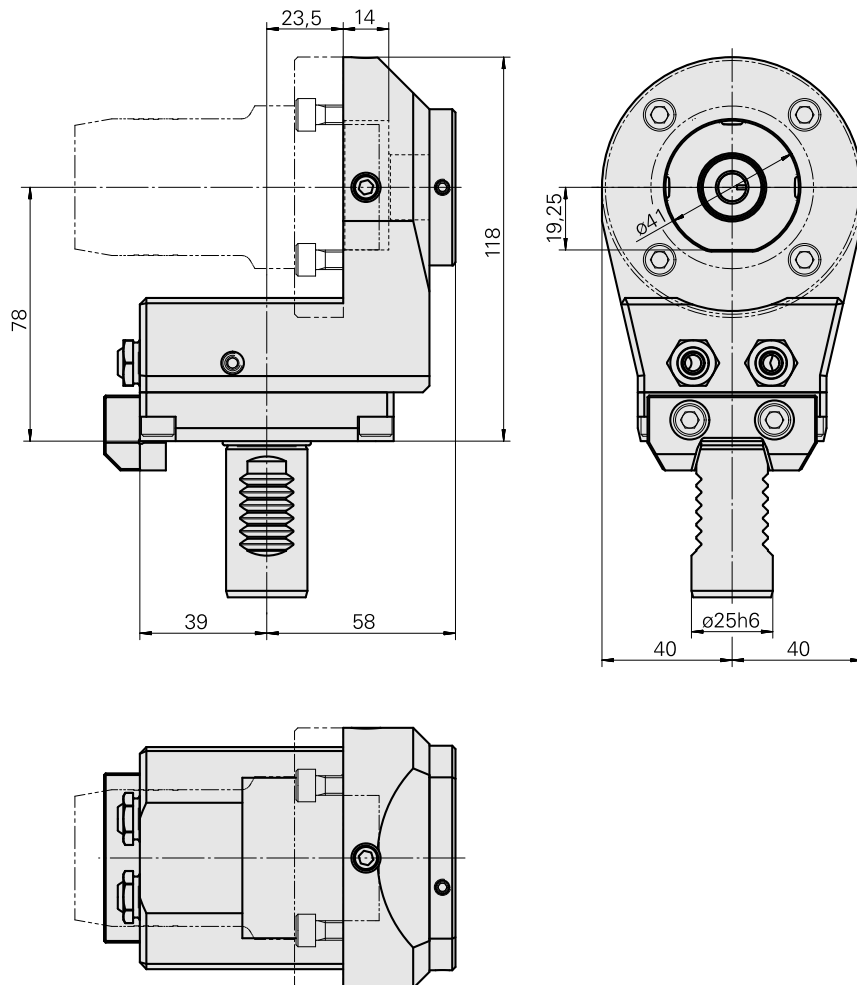
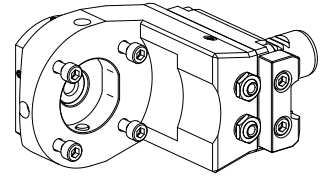


Suporte básico VDI 25

Caratteristiche tecniche

Gambo VDI	VDI 25
Azionamento	non azionato
Fissaggio VDI	barra V
Raffreddamento	esterno e interno
Pressione	80 bar
ruotabile di 180°	sì
Data carrier	foro dell'attacco presente
X [mm]	78
Y [mm]	–
Z [mm]	-23,5
Prodotti INDEX TRAUB	C42/65 • G160 • G200 • G200.2



Documenti

Non sono disponibili download per questo prodotto

Accessori

Accessori opzionali

Tool holders with VDI shank

[Supporto portapunte Espansione idraulica](#)

Id prodotto : 10339021

Id prodotto precedente : W9990315

Azionamento non azionato	Fissaggio VDI nessuno	Raffreddamento esterno e interno	Pressione 80 bar
Attacco Espansione idraulica D12	X [mm] 77,5	Y [mm] -	Z [mm] -
Prodotti INDEX TRAUB G160 • ABC • C100 • C200 • G200 • G200.2 • G220 • ABC.2			

[Supporto portapunte Espansione idraulica](#)

Id prodotto : 10090979

Id prodotto precedente : W9990314

Azionamento non azionato	Fissaggio VDI nessuno	Raffreddamento esterno e interno	Pressione 80 bar
Attacco Espansione idraulica D20	X [mm] 83	Y [mm] -	Z [mm] -
Prodotti INDEX TRAUB G160 • ABC • C100 • C200 • G200 • G200.2 • G220 • ABC.2			

Altri accessori

Ugello M6 mit D1,6

Id prodotto : 10147428
Id prodotto precedente : W00019.0216

Barra di regolazione

Id prodotto : 10767297
Id prodotto precedente : W9990440

Barra di regolazione

Id prodotto : 10201110
Id prodotto precedente : W9990471

Supporto dati

Id prodotto : 12147357
Id prodotto precedente :

Data carrier - BIS C-122-04/L

Id prodotto : 10878866
Id prodotto precedente : 252310.1003

Glue

Id prodotto : 12229404
Id prodotto precedente :
