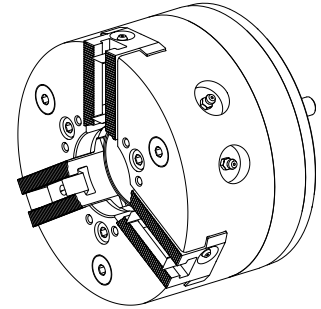


3-Backenfutter KFD-HS175 KK 6

Données techniques

Produkte INDEX TRAUB	TNX65/42
Spindeldurchlass	65mm
Bearbeitungsseite	Hauptspindel • Gegenspindel
Hersteller Produktlinie	KFD-HS175
Spindelaufnahme	KK 6
Hersteller Produktlinie	Roehm



Actuellement, aucun aperçu sur 3 faces n'est disponible pour ce produit

Documents

Aucun téléchargement n'est disponible pour ce produit

Accessoires

Accessoires optionnels

O-Ringe

[DICHTRING](#)

ID produit : 10969405

Ancienne ID produit : 319817

Fabr. tiers gamme
prod.
Trelleborg

N° matériau TSS

Épais. cordon
2 Millimeter

Fabr. tiers gamme
prod.
Joint torique

Wartungspakete

[O-RING 75,87x2,62](#)

ID produit : 10674942

Ancienne ID produit : 479103.0752

[O-RING 72,75X1,78 V70SH](#)

ID produit : 10840379

Ancienne ID produit : 479103.0721

Autres accessoires

[Backensatz WEICH \(3Backen\) Id.Nr 046403 \(3x 116735\)](#)

ID produit : 10645157

Ancienne ID produit : 908127.2951

[Gewindebuchse KFD-HS 175 A6](#)

ID produit : 10814016

Ancienne ID produit : 468832

10572794
323465

INDEX

DECKEL VST

ID produit : 10683451
Ancienne ID produit : 940779

Backen-Ausdrehringe RotorRi L Standard-Umfang bis Ø250mm

ID produit : 10362531
Ancienne ID produit : W9991012

Dispositif d'alésage Premium-Umfang bis Ø250mm

ID produit : 10422192
Ancienne ID produit : W9991013

Clé

ID produit : 10206139
Ancienne ID produit : 776192
