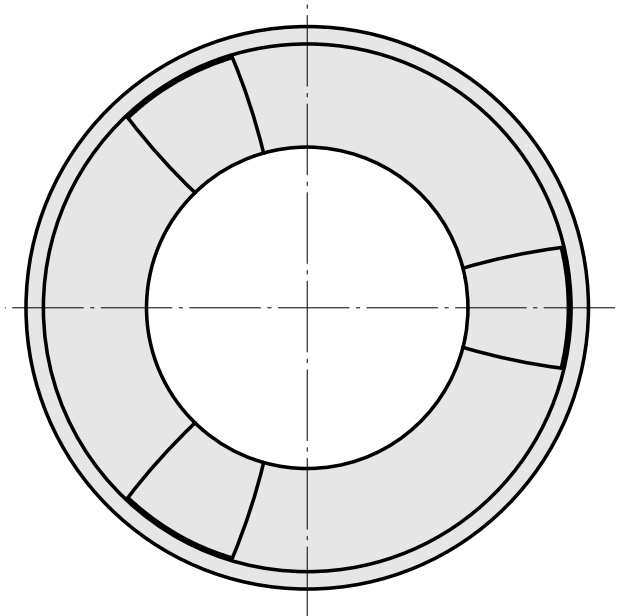
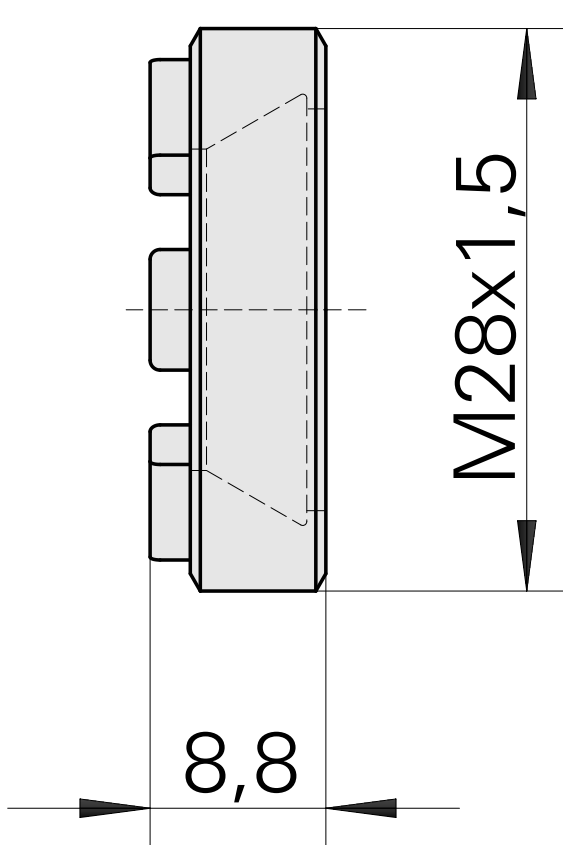
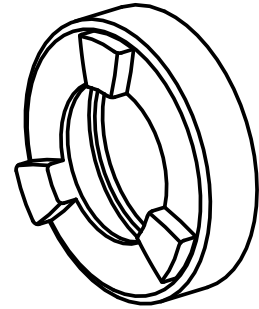


## Spannmutter M28x1,5 Hi-Q/ERAX20

### Technische Daten

|                      |              |
|----------------------|--------------|
| WZH Zubehörkategorie | Spannmutter  |
| Aufnahme             | ER20         |
| Spannzangentyp       | ER20         |
| Spannmuttertyp       | Außengewinde |



## **Dokumente**

Für dieses Produkt sind keine Downloads vorhanden