

## WFB 32-20 收缩配合刀柄 D3

### 技术特点

刀座附件类别

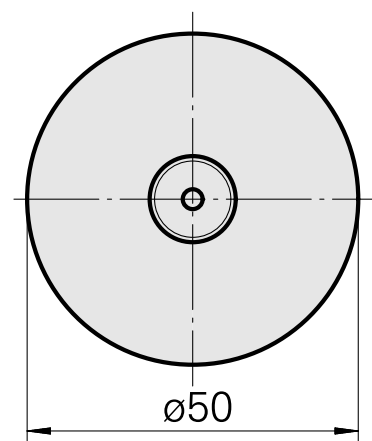
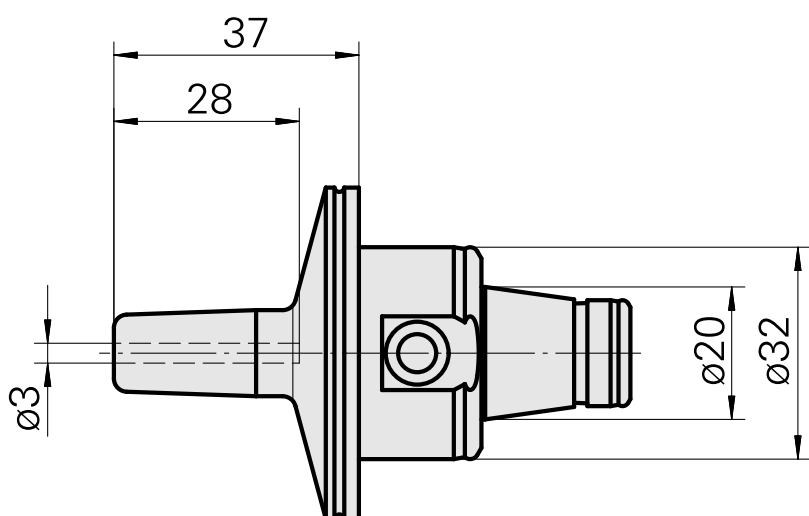
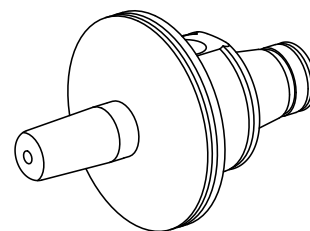
夹具

快换夹头

WFB 32-20

收缩配合刀柄 D3

收缩配合刀柄



## 文件

没有针对此产品的任何下载