

WFB 20-12 D12

Données techniques

Catégorie d'accessoires PO

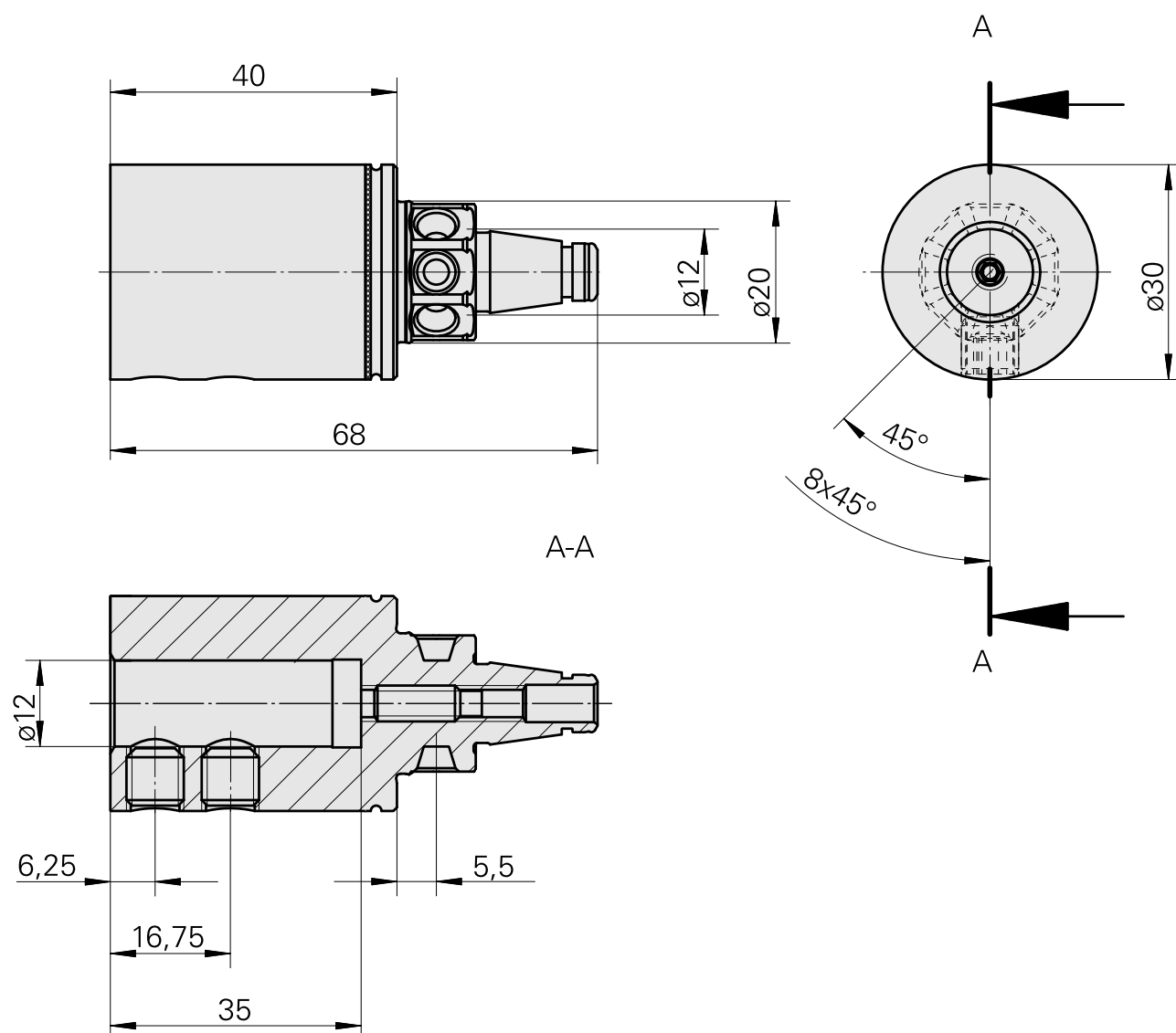
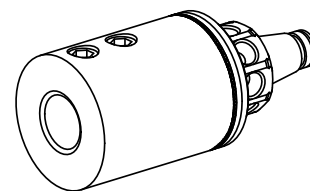
WFB 20-12

Attachement

D12

Inserts à changement rapide

Porte-outil d'alésage



Documents

Aucun téléchargement n'est disponible pour ce produit

Accessoires

Accessoires optionnels

Autres accessoires

[Douille attachement collerette D12](#)

ID produit : 11060576

Ancienne ID produit : W94280.21--

[Vis de réglage M 5x15](#)

ID produit : 10491071

Ancienne ID produit : 326794

[Goupille fileté](#)

ID produit : 10921433

Ancienne ID produit : 410156.0808
