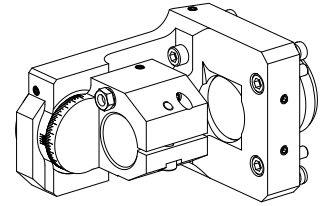


Suporte básico KPS 45 D28, 90°

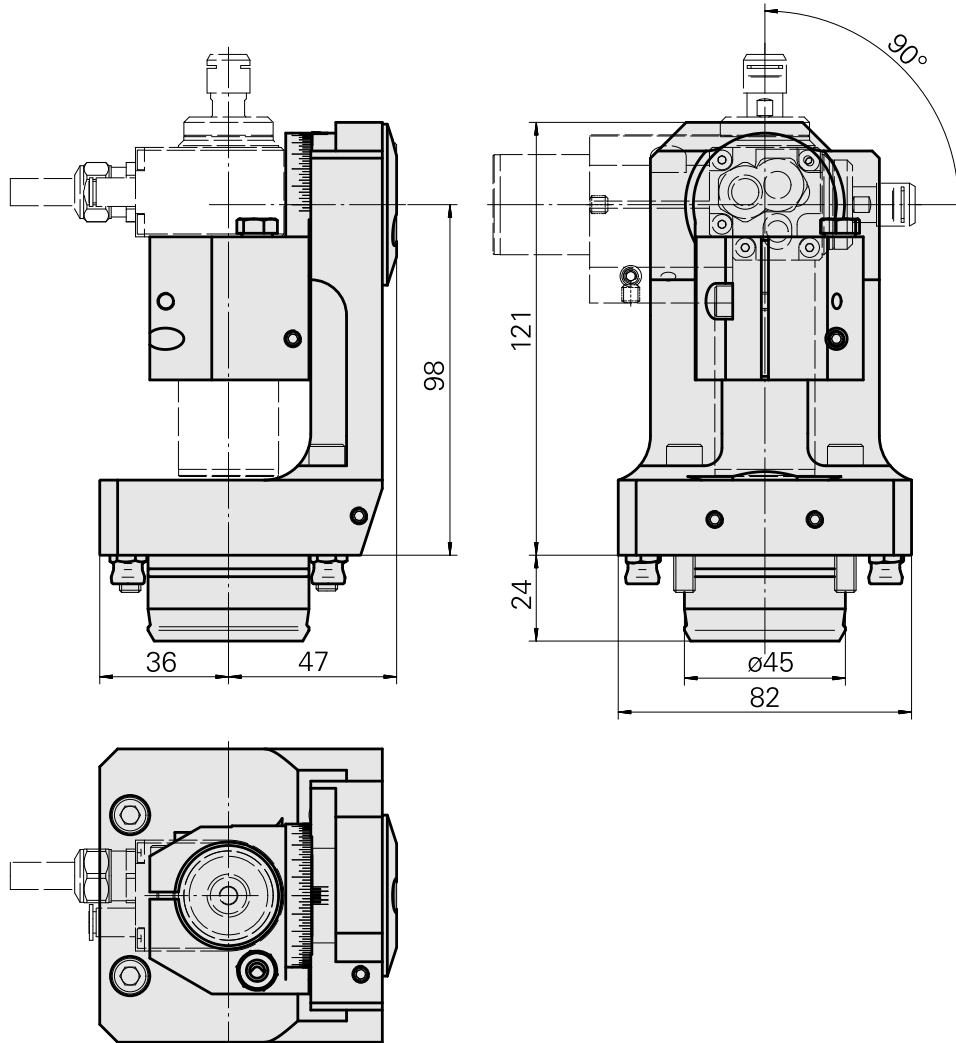
Características técnicas

Sistema KPS	KPS 45
Acionamento	não acionado
Refrigeração	externo
Recepção	D28
Pressão (até)	80 bar
X [mm]	98
Y [mm]	–
Z [mm]	–
Produtos INDEX TRAUB	TNL18 • TNL32-11 • TNL32



Nota

A máquina tem que estar equipada com a opção "Preparação para unidade de fuso de alta frequência"!



Documentos

Não há downloads disponíveis para este produto

Acessórios

Acessórios opcionais

Tool holder accessories

[Tubo, L = 100 mm](#)

ID do produto : 10309869

ID anterior do produto : W9990658

PF Categoria de
acessórios
Tubo refrigeração
lubrificante

Recepção
D6

Outros acessórios

[Anel cônico DIN 3862-6-St](#)

ID do produto : 10528470

ID anterior do produto : 471060.0601

[Bucha M10x1 Stahl verzinkt A3C](#)

ID do produto : 10707394

ID anterior do produto : 471112.06

[Acionamento do fuso](#)

ID do produto : 10158661

ID anterior do produto : 326548

[Acionamento do fuso](#)

ID do produto : 10093553

ID anterior do produto : 327563
