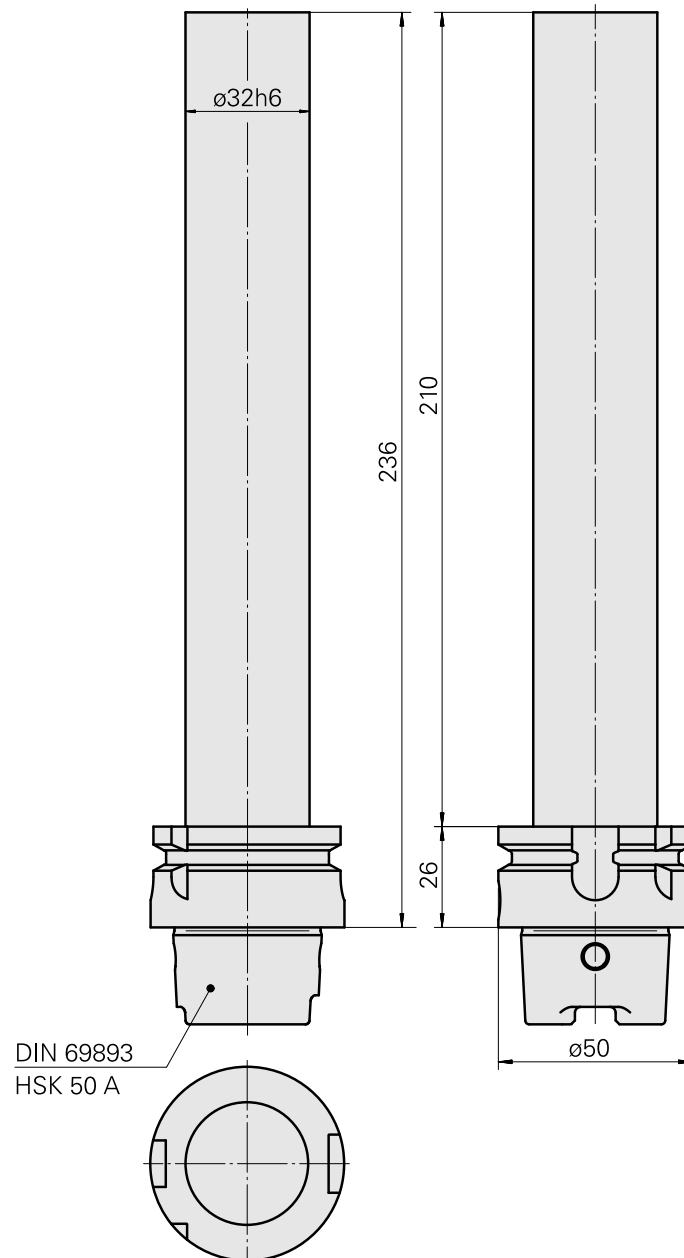
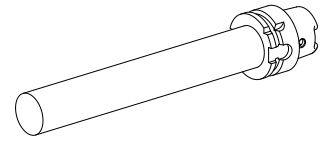


Prüfdorn HSK 50 A

Technische Daten

| | |
|----------------------|--------|
| Schaft HSK | HSK 50 |
| Form HSK | A |
| X [mm] | 346 |
| Produkte INDEX TRAUB | G250 |



Dokumente

Für dieses Produkt sind keine Downloads vorhanden

Zubehör

Optionales Zubehör

Zubehör für Werkzeughalter

[Kühlmittelübergabesatz HSK-A50](#)

Artikel-Id : 10851451

frühere Artikel-Id : WS7600.0020

| | |
|-----------------------------------|----------|
| WZH Zubehörkategorie | Aufnahme |
| Kühlschmierstoff- Übergabesatz | HSK 50 C |